

**LEISTER**®

DE EN IT FR  
ES TR RU ZH

# Hand grooving tool GROOVY



Leister Technologies AG  
Galileo-Strasse 10  
CH-6056 Kaegiswil/Switzerland

Tel. +41 41 662 74 74  
Fax +41 41 662 74 16

[www.leister.com](http://www.leister.com)  
[sales@leister.com](mailto:sales@leister.com)

<b>DE</b>	Deutsch	Bedienungsanleitung	3
<b>EN</b>	English	Operating Instructions	9
<b>IT</b>	Italiano	Istruzioni per l'uso	15
<b>FR</b>	Français	Notice d'utilisation	21
<b>ES</b>	Español	Instrucciones de funcionamiento	27
<b>TR</b>	Türkçe	Kullanım Kılavuzu	33
<b>RU</b>	Русский	Инструкция по эксплуатации	39
<b>ZH</b>	中文	使用手册	45



Bedienungsanleitung vor Inbetriebnahme aufmerksam lesen und zur weiteren Verfügung aufbewahren.

## Handfugenhobel GROOVY

### Anwendung

- Fugenvorbereitung ohne Fräsen
- Fugenhobel bis zum Wandabschluss
- Sauberer Übergang von maschinell gefräster Fuge zum Abschluss
- Ideal für kleine und schwer zugängliche Flächen
- Genaues Arbeiten dank Rollenführung und verstellbarer Fugentiefe



### Warnung



**Verletzungsgefahr:** Das Berühren der Fugenklinge des Handfugenhobel GROOVY kann zu Schnittverletzungen führen.



### Vorsicht



Gerät darf nur von **ausgebildeten Fachleuten** oder unter deren Aufsicht benützt werden. Kindern ist die Benützung gänzlich untersagt.



Handfugenhobel GROOVY **vor Schmutz und Nässe schützen.**

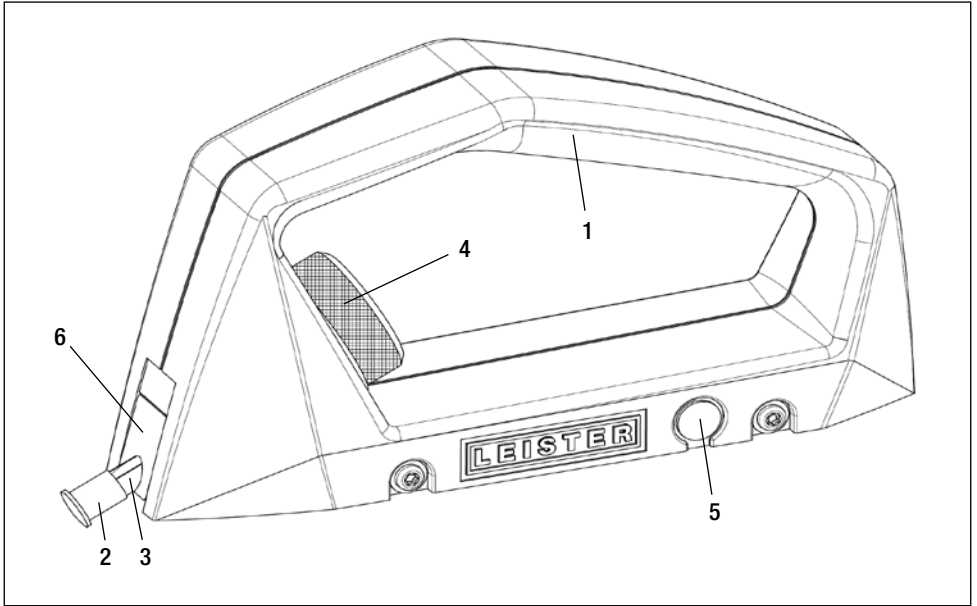


Der Handfugenhobel GROOVY darf nur mit der im Lieferumfang enthaltenen Fugenklinge eingesetzt werden.

### Technische Daten

Fugenbreite	3.5 mm (0.14 inch) U-Form
Fugentiefe	max. 3 mm
Material	PVC und Linoleum
Technische Änderungen vorbehalten	

## Gerätebeschreibung



1. Handgriff
2. Schutzkappe
3. Fugenklinge

4. Einstellrad Fugentiefe
5. Ersatz-Schutzkappe
6. Klingenhalter

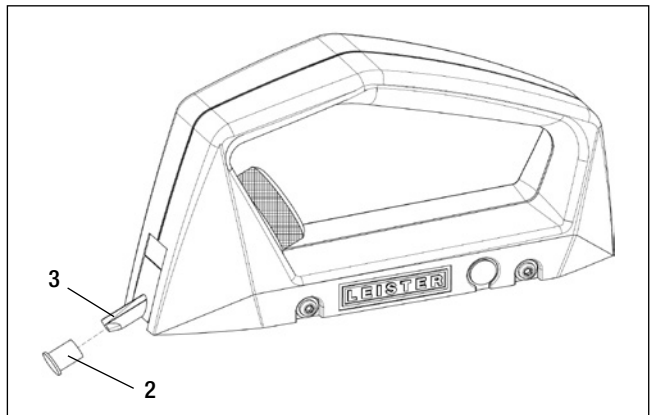
## Vorbereitung

**Schutzkappe (2)** vorsichtig entfernen.



### **ACHTUNG!**

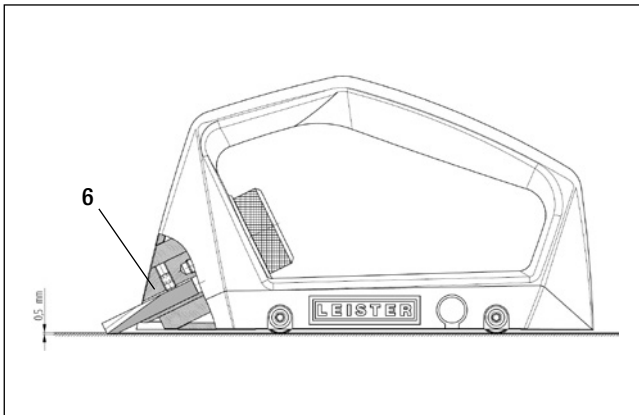
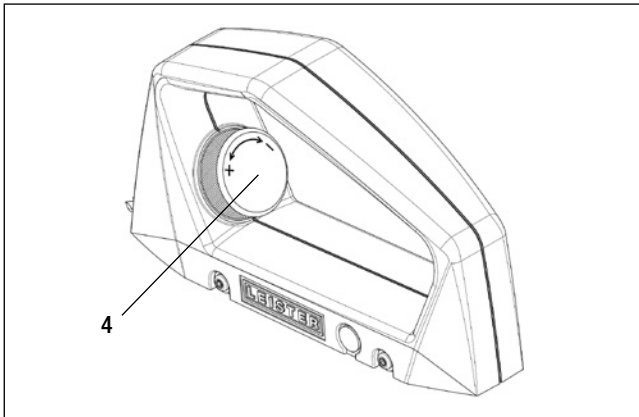
Die **Fugenklinge (3)** nicht berühren. Dies kann zu Verletzungen führen.



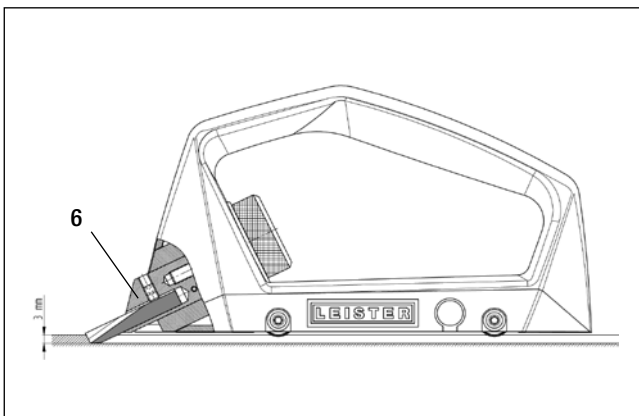
## Einstellung Fugentiefe

Die Fugentiefe ist auf das zu schweisende Material abzustimmen.

Drehen des **Einstellrades (4)** im Gegenuhrzeigersinn ergibt eine tiefere Fuge (+), Drehen des **Einstellrades (4)** im Uhrzeigersinn ergibt eine weniger tiefe Fuge (-). Eine Umdrehung ergibt eine Tiefenänderung von ca. 0,35 mm.



Ist der **Klingenhalter (6)** bündig mit dem Gehäuse, erreicht die Klinge eine Schnitt-Tiefe von ca. 0,5 mm.



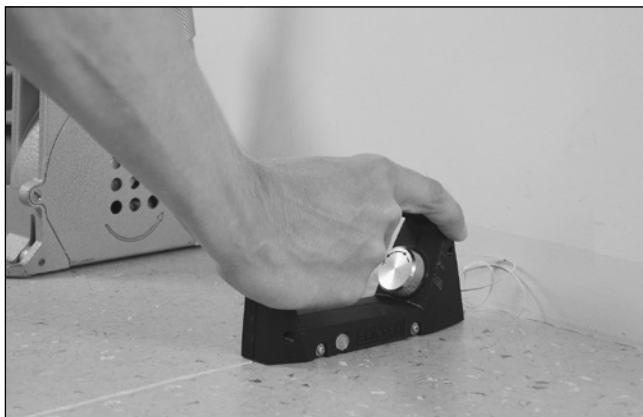
Ist der **Klingenhalter (6)** ganz ausgefahren und am Anschlag, erreicht die Klinge eine maximale Schnitt-Tiefe von ca. 3,0 mm.

## Anwendung

Das Gerät wird mit Hilfe der integrierten Führungsrollen in der bereits geschnittenen Fuge geführt.

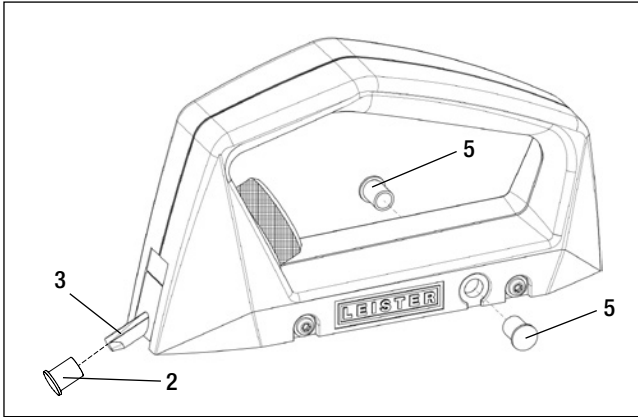


Ausführen sauberer Fugen bis zum Wandabschluss.



Genaueres Arbeiten dank Rollenführung und verstellbarer Fugentiefe.





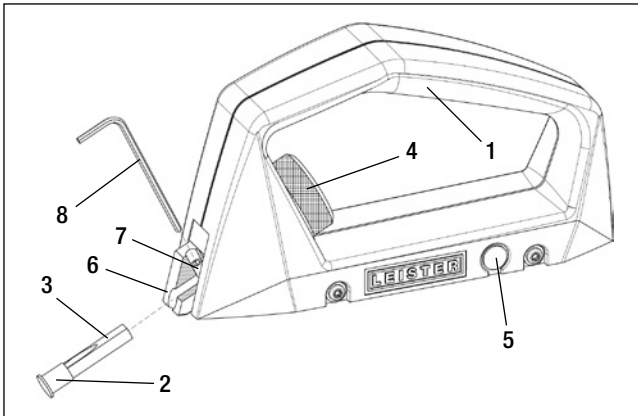
Eine verloren gegangene oder stark abgenutzte **Schutzkappe (2)** muss mit einer der beiden **Ersatz-Schutzkappen (5)** ersetzt werden.

Die Schutzkappen sind auch als Ersatzteil erhältlich.



### ACHTUNG!

Bei Nichtgebrauch muss die **Fugenklinge (3)** wegen Verletzungsgefahr **immer** mit der **Schutzkappe (2)** gesichert werden.



Um die Klinge zu ersetzen, muss der **Klingenhalter (6)** bis zum Anschlag herausgefahren werden. Dazu muss das **Einstellrad (4)** im Gegenuhrzeigersinn (+) gedreht werden. Diese Einstellung legt die **Klemmschraube (7)** frei. Dann **Klemmschraube (7)** ¼-Umdrehung lösen und **Fugenklinge (3)** herausnehmen. Neue **Fugenklinge (3)** einsetzen, flachen Anschluss bündig zur Schraubenachse ausrichten und mit **Klemmschraube (7)** festschrauben.

- |                           |                                  |
|---------------------------|----------------------------------|
| 1. Handgriff              | 5. Ersatz-Schutzkappe            |
| 2. Schutzkappe            | 6. Klingenhalter                 |
| 3. Fugenklinge            | 7. Klemmschraube                 |
| 4. Einstellrad Fugentiefe | 8. 2 mm-Sechskant-Stiftschlüssel |



### ACHTUNG!

Damit eine präzise, qualitativ erstklassige Fuge gewährleistet werden kann, muss die **Fugenklinge (3)** rechtzeitig ersetzt werden. Dies vermindert auch die von einer stumpfen **Fugenklinge (3)** ausgehende Verletzungsgefahr.



### ACHTUNG!

Der Handfugenhobel GROOVY darf nur mit der im Lieferumfang enthaltenen Fugenklinge eingesetzt werden.



### ACHTUNG!

Beim Hantieren mit der **Fugenklinge (3)** muss die **Schutzkappe (2)** aufgesteckt sein.

## Service und Reparatur

- Reparaturen sind ausschliesslich von autorisierten **Leister Service-Stellen** ausführen zu lassen. Diese gewährleisten einen fachgerechten und zuverlässigen **Reparatur-Service** mit Original-Ersatzteilen.

## Gewährleistung

- Für dieses Gerät gelten die vom direkten Vertriebspartner/Verkäufer gewährten Garantie- oder Gewährleistungsrechte ab Kaufdatum. Bei einem Garantie- oder Gewährleistungsanspruch (Nachweis durch Rechnung oder Lieferschein) werden Herstellungs- oder Verarbeitungsfehler vom Vertriebspartner durch Ersatzlieferung oder Reparatur beseitigt.
- Weitere Garantie- oder Gewährleistungsansprüche werden im Rahmen des zwingenden Rechts ausgeschlossen.
- Schäden, die auf natürliche Abnutzung, Überlastung oder unsachgemässe Behandlung zurückzuführen sind, werden von der Gewährleistung ausgeschlossen.
- Keine Garantie- oder Gewährleistungsansprüche bestehen bei Geräten, die vom Käufer umgebaut oder verändert wurden.





Read the operating manual carefully before commissioning and keep it on hand for later consultation.

## Grooving tool GROOVY

### Application

- Groove preparation without milling
- Groove gouging up to connecting walls
- Clean transition from machine-milled groove to the closure
- Ideal for surfaces that are small and difficult of access
- Precise working thanks to roller guide and adjustable groove depth



### Warning

The GROOVY gouging tool may be used only with the groove blade included in the scope of delivery.



### Caution



Device **is not permitted to be operated** unsupervised.

Device may be used only by **trained specialists** or under their supervision. Children are not permitted to operate the equipment under any circumstances.



Do not touch the groove blade of the GROOVY gouging tool. Doing so could lead to injuries.



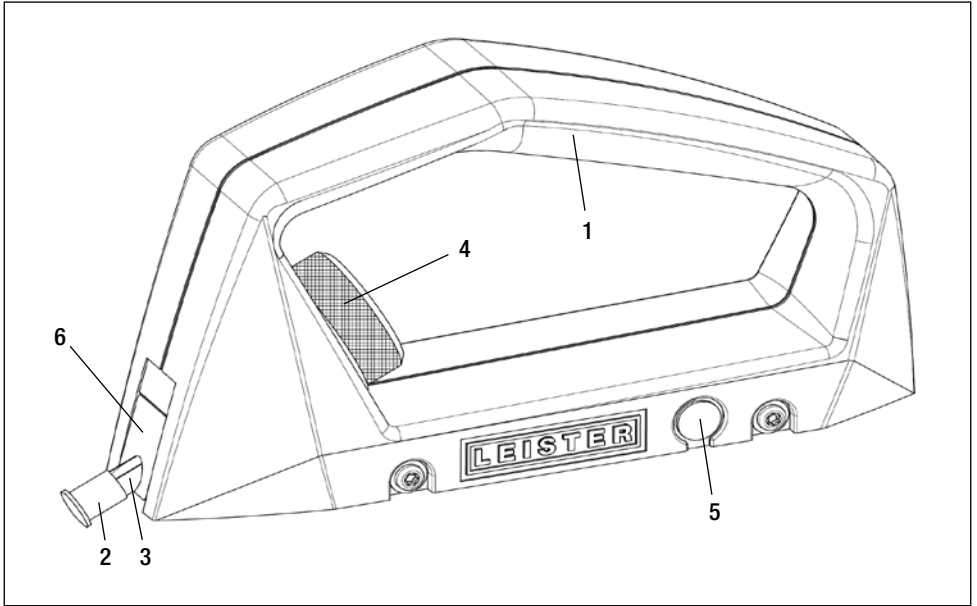
Protect the GROOVY gouging tool against dirt and moisture.

### Technical data

Groove width	3.5 mm (0.14 inch) U-shape
Groove depth	max. 3 mm
Material	PVC and Linoleum

We reserve the right to make technical changes

## Device description



1. Handle
2. Protective cap
3. Groove blade

4. Adjustment wheel, groove depth
5. Replacement protective cap
6. Blade holder

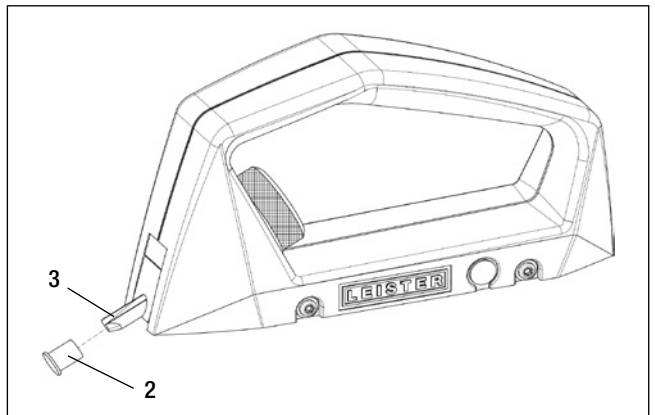
## Preparation

Carefully remove the protective cap (2).



### CAUTION!

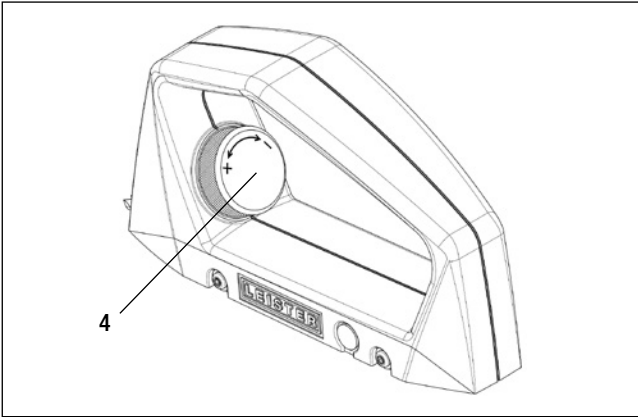
Do not touch the **groove blade** (3). Doing so could lead to injuries.



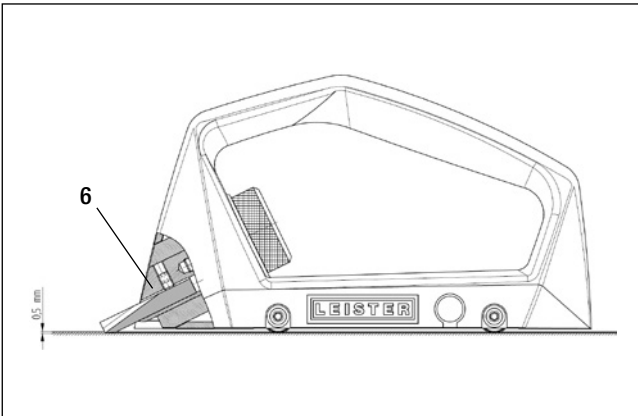
## Adjustment, groove depth

The groove depth is to be tailored to the material to be welded.

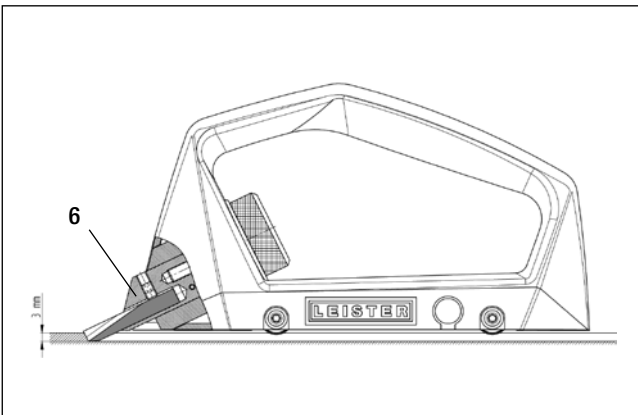
Rotating the **adjustment wheel (4)** counterclockwise yields a deeper groove (+), rotating the **adjustment wheel (4)** clockwise yields a groove of lesser depth (-). Each revolution results in a change of depth of around 0.35 mm.



If the **blade holder (6)** is flush with the housing, then the blade will achieve a cutting depth of around 0.5 mm.



If the **blade holder (6)** is completely extended, then the blade will achieve a maximum cutting depth of around 3.0 mm.



## Application

The device is guided along the groove that has already been cut with the help of the integrated guide rollers.



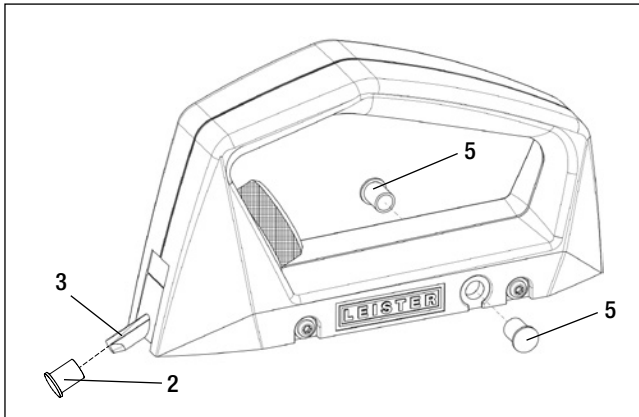
Executing clean grooves up to connecting walls.



Precise working thanks to roller guide and adjustable groove depth.



## Maintenance



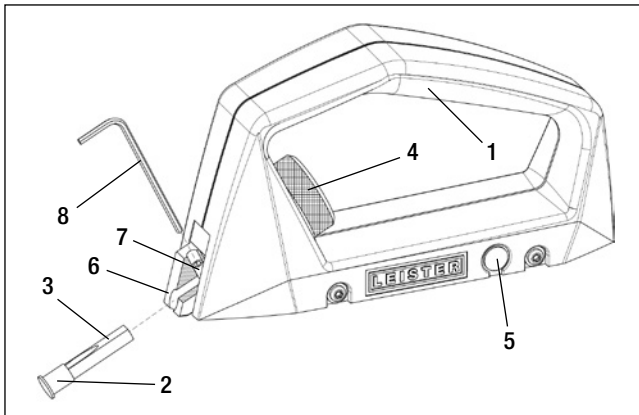
A **protective cap (2)** that has been lost or which exhibits great wear must be replaced with one of the two **replacement protective caps (5)**.

The replacement caps are also available as spare parts.



### CAUTION!

If not used, the **groove blade (3)** must **always** be secured with the **protective cap (2)** because of the danger of injury.



To replace the blade, the **blade holder (6)** must be extended out to the stop. To accomplish this, the **adjustment wheel (4)** must be rotated counterclockwise (+). This setting exposes the **clamping screw (7)**. Then loosen the **clamping screw (7)** with a  $\frac{1}{4}$  revolution and remove the **groove blade (3)**. Insert new **groove blade (3)**, align flat polish section flush with the screw axis and screw tightly with the **clamping screw (7)**.

- |                                   |                               |
|-----------------------------------|-------------------------------|
| 1. Handle                         | 5. Replacement protective cap |
| 2. Protective cap                 | 6. Blade holder               |
| 3. Groove blade                   | 7. Clamping screw             |
| 4. Adjustment wheel, groove depth | 8. 2 mm hexagon wrench key    |



### CAUTION!

In order to be able to ensure a precise, high-quality joint, the **groove blade (3)** must be replaced when it is time to do so. This also reduces the danger of injury arising from a blunt **groove blade (3)**.



### CAUTION!

When handling the **groove blade (3)**, the **protective cap (2)** must be fitted.

## Service and repair

- Repairs shall be assigned exclusively to authorized **Leister Service points**. These guarantee a professional and reliable **repair service** with original spare parts in accordance with circuit diagrams and spare parts lists.

## Warranty

- For this tool, the guarantee or warranty rights granted by the relevant distributor/seller shall apply. In case of guarantee or warranty claims any manufacturing or workmanship defects will either be repaired or replaced by the distributor at its discretion. Warranty or guarantee rights have to be verified by an invoice or a delivery document. Heating elements shall be excluded from warranty or guarantee.
- Additional guarantee or warranty claims shall be excluded, subject to mandatory provisions of law.
- Warranty or guarantee shall not apply to defects caused by normal wear and tear, overload or improper handling.
- Warranty or guarantee claims will be rejected for tools that have been altered or changed by the purchaser.



Prima della messa in servizio leggere attentamente le presenti istruzioni per l'uso e conservarle per una futura consultazione.

## Sgorbia per fughe GROOVY

### Applicazione

- Preparazione delle fughe senza fresatura
- Sgorbiatura fino alla terminazione della parete
- Transizione in completa pulizia dalla fuga eseguita con la fresatrice meccanica alla terminazione della parete
- Ideale per le superfici piccole e di difficile accesso
- Precisione operativa grazie alla guida rullo e alla profondità regolabile della fuga



### Avvertenza

La sgorbia per fughe GROOVY deve essere utilizzata esclusivamente con la lama di sgorbiatura fornita in dotazione.



### Attenzione



L'apparecchio deve essere **azionato** sotto controllo visivo.

L'impiego dell'apparecchio è **consentito esclusivamente** a personale qualificato o sotto il monitoraggio di quest'ultimo. È tassativamente vietato l'impiego da parte dei bambini.



Non toccare la lama di sgorbiatura della sgorbia per fughe GROOVY. Ciò potrebbe provocare ferite.

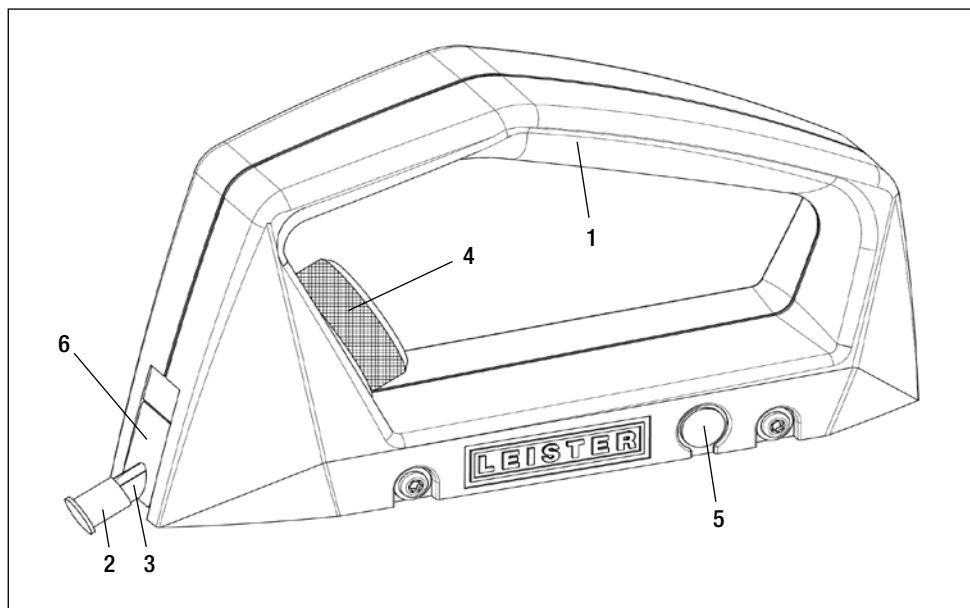


La sgorbia per fughe GROOVY **deve essere protetta da sporcizia e umidità.**

### Specifiche tecniche

Larghezza fuga	3,5 mm (0,14 pollici), a forma di U
Profondità fuga	max. 3 mm
Materiali	PVC e linoleum
Modifiche tecniche riservate	

## Descrizione dell'apparecchio



- |                         |  |
|-------------------------|--|
| 1. Impugnatura          | 4. Ghiera di regolazione profondità fuga |
| 2. Cappuccio protettivo | 5. Cappuccio protettivo sostitutivo      |
| 3. Lama di sgorbiatura  | 6. Portalama                             |

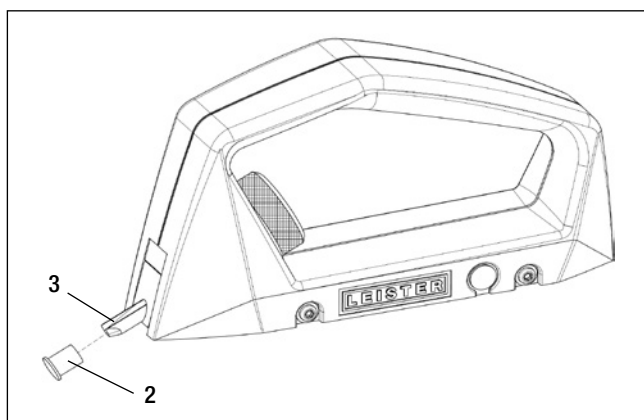
## Operazioni preliminari

**Rimuovere** con attenzione il **cappuccio protettivo (2)**.



### ATTENZIONE!

Non toccare la **lama di sgorbiatura (3)**. Ciò potrebbe provocare ferite.

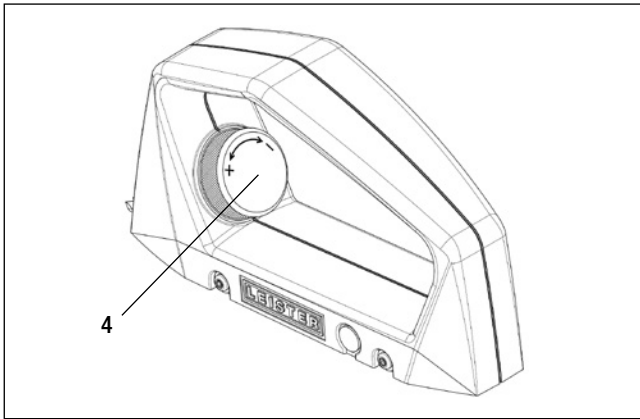




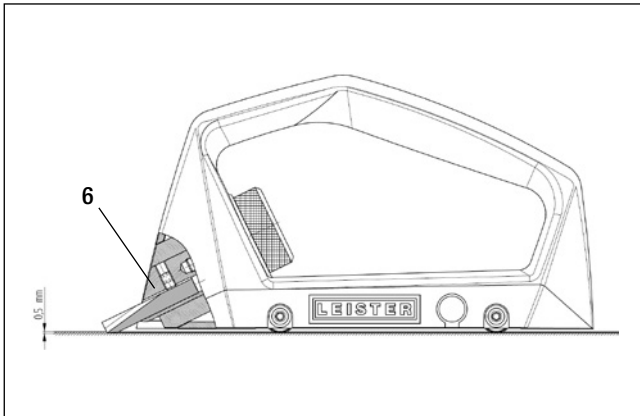
## Regolazione della profondità della fuga

La profondità della fuga deve essere dimensionata in base al materiale da saldare.

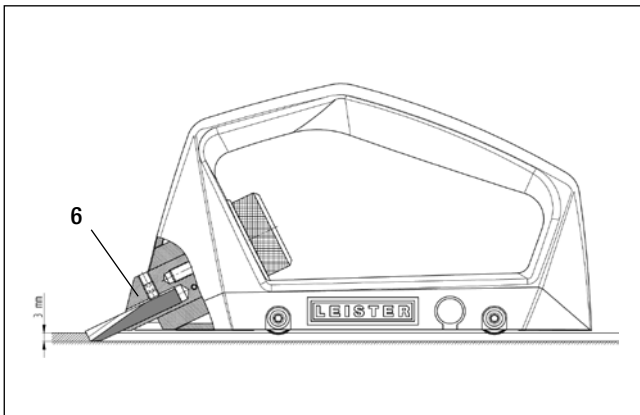
Se la **ghiera di regolazione (4)** è ruotata in senso antiorario, la fuga risulterà più profonda (+); se la **ghiera di regolazione (4)** è ruotata in senso orario, la fuga risulterà meno profonda (-). Una rotazione completa produce una variazione di profondità pari a circa 0,35 mm.



Se il **portalama (6)** è in linea con l'alloggiamento, la lama raggiunge una profondità di taglio di circa 0,5 mm.



Se il **portalama (6)** è completamente estratto e in battuta, la lama raggiunge una profondità di taglio di circa 3,0 mm.

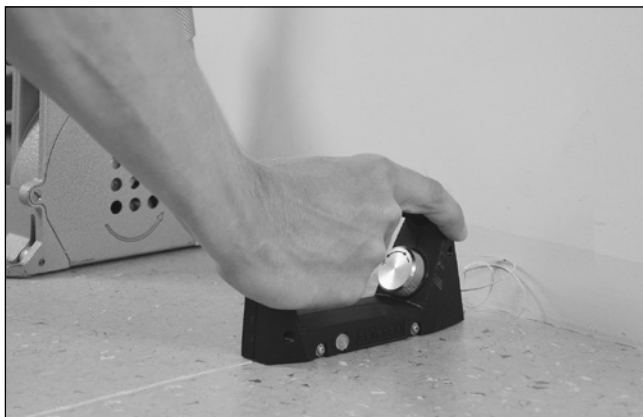


## Applicazione

L'apparecchio viene guidato nella fuga già realizzata mediante gli appositi rulli di guida integrati.



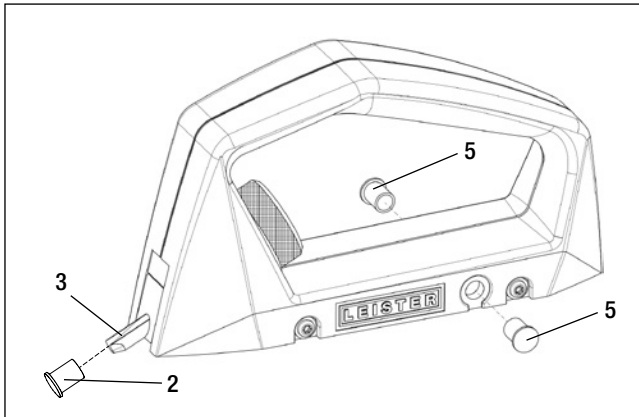
Esecuzione pulita delle fughe fino alla terminazione della parete.



Precisione operativa grazie alla guida rullo e alla profondità regolabile della fuga.



## Manutenzione

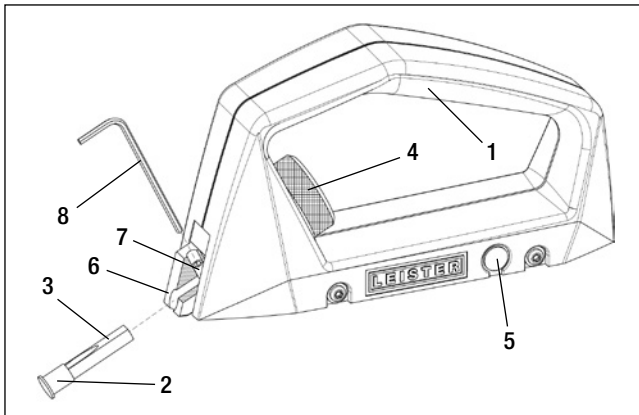


I **capucci protettivi (2)** smarriti o molto usurati devono essere sostituiti con uno dei due **capucci protettivi sostitutivi (5)**. È possibile ordinare altri capucci protettivi come parti di ricambio.



### ATTENZIONE!

Per prevenire eventuali lesioni, quando la **lama di sgorbiatura (3)** non è in uso, deve essere **sempre** coperta con il **capuccio protettivo (2)**.



Per sostituire la lama, il **portalama (6)** deve essere estratto fino alla battuta. A tale scopo, ruotare la **ghiera di regolazione (4)** in senso antiorario (+). Questa impostazione consente di svincolare la **vite di fermo (7)**. Allentare quindi la **vite di fermo (7)** di ¼ di giro ed estrarre la **lama di sgorbiatura (3)**. Inserire la nuova **lama di sgorbiatura (3)**, allineare la superficie piana affilata con l'asse della vite e serrare agendo sulla **vite di fermo (7)**.

1. Impugnatura
2. Cappuccio protettivo
3. Lama di sgorbiatura
4. Ghiera di regolazione profondità fuga
5. Cappuccio protettivo sostitutivo
6. Portalama
7. Vite di fermo
8. Chiave esagonale da 2 mm



### ATTENZIONE!

Per ottenere fughe perfette e di qualità superiore, la **lama di sgorbiatura (3)** deve essere sostituita regolarmente. Una puntuale sostituzione riduce anche il rischio di lesioni procurato da **lame di sgorbiatura (3)** smussate.



### ATTENZIONE!

Durante la manipolazione della **lama di sgorbiatura (3)** il **capuccio protettivo (2)** deve essere sempre applicato.

## Assistenza e riparazioni

- Le riparazioni devono essere eseguite esclusivamente dai **centri di assistenza autorizzati da Leister**. Questi ultimi assicurano **riparazioni** sicure e affidabili, con parti di ricambio originali come da schemi elettrici ed elenchi parti di ricambio.

## Garanzia legale

- A questo prodotto si applicano i diritti previsti per la garanzia concessi dal partner di distribuzione/rivenditore diretto, a partire dalla data di acquisto. In caso di ricorso alla garanzia (fanno fede la fattura o la bolla di consegna), sono previste la fornitura sostitutiva o la riparazione di difetti di fabbricazione o di lavorazione a cura del partner di distribuzione. La garanzia non si applica agli elementi riscaldanti.
- È esclusa qualsiasi ulteriore garanzia non espressamente prevista dalle vigenti norme di diritto cogente.
- Sono esclusi dalla garanzia i danni riconducibili alla naturale usura, al sovraccarico o alla scorretta manipolazione.
- Il ricorso alla garanzia decade per gli apparecchi sottoposti a modifiche o alterazioni da parte dell'acquirente.



Lire attentivement la présente notice d'utilisation avant la mise en service et la conserver pour consultation ultérieure.

## Gougeur à main GROOVY

### Application

- Préparation des joints sans fraise
- Rognage des joints jusqu'au raccord avec le mur
- Transition impeccable entre le joint fraisé mécaniquement et le raccord
- Idéal pour les surfaces de dimensions réduites et difficilement accessibles
- Travail précis grâce au guidage par rouleaux et à la profondeur de joint réglable



### Avertissement

Le gougeur à main GROOVY ne doit être utilisé qu'avec la lame coupe-joint fournie à la livraison.



### Prudence



L'appareil **ne doit pas être utilisé sans surveillance**.

L'appareil doit uniquement être utilisé par des **spécialistes qualifiés** ou sous leur surveillance. L'utilisation de l'appareil par des enfants est absolument interdite.



Ne pas toucher la lame coupe-joint du gougeur à main GROOVY. Risque de blessure.

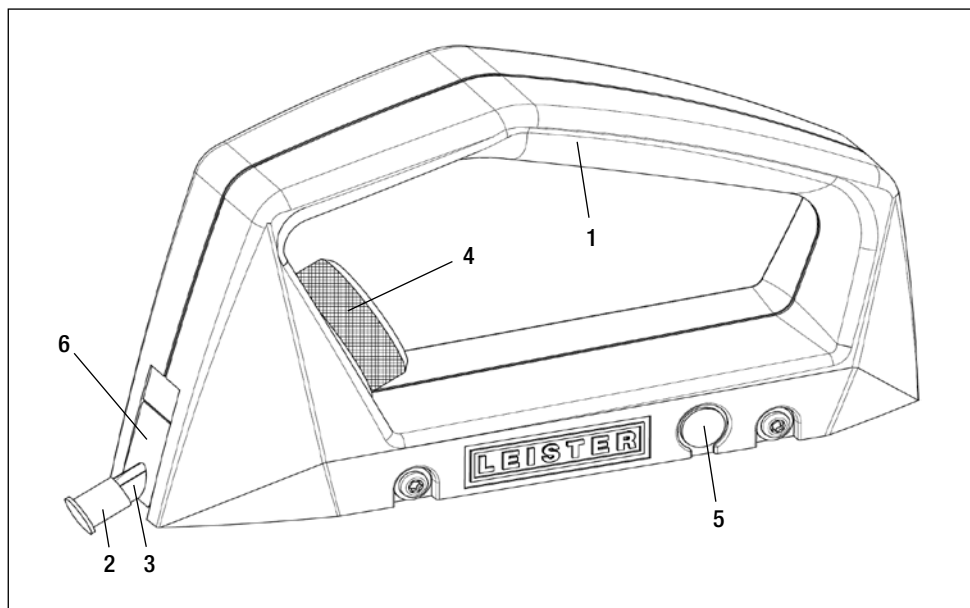


Protéger le gougeur à main GROOVY **de la saleté et de l'humidité**.

### Caractéristiques techniques

Largeur de joint	3,5 mm (0,14 pouce), en forme de U
Profondeur de joint	max. 3 mm
Matériau	PVC et linoléum
Sous réserve de modifications techniques	

## Description de l'appareil



- 1. Poignée
- 2. Capuchon de protection
- 3. Lame coupe-joint
- 4. Molette de réglage de la profondeur de joint
- 5. Capuchon de protection de rechange
- 6. Support de lame

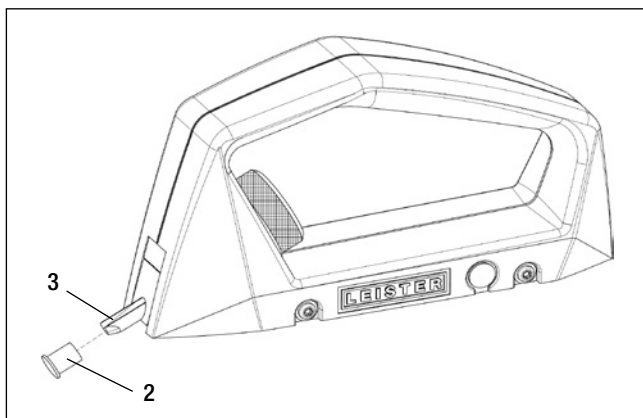
## Préparation

Retirer avec précaution le capuchon de protection (2).



### ATTENTION !

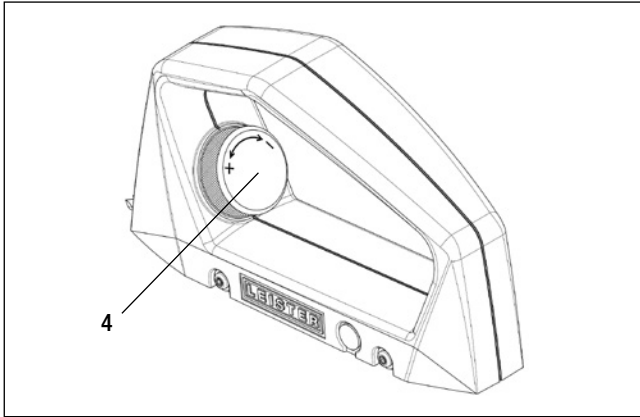
Ne pas toucher la lame coupe-joint (3). Risque de blessure.



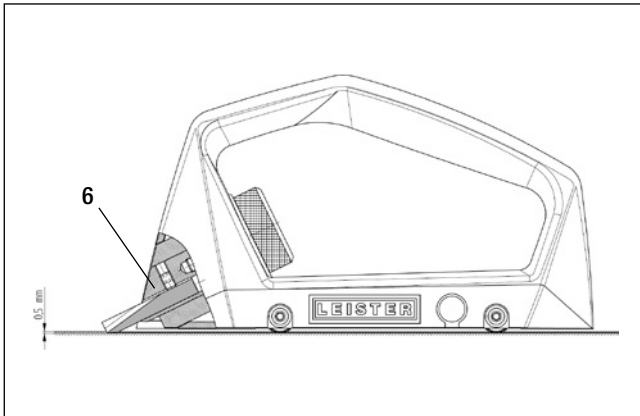
## Réglage de la profondeur de joint

La profondeur de joint doit être adaptée au matériau à souder.

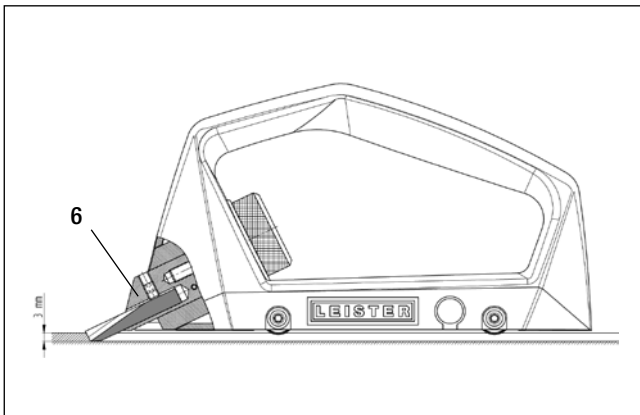
Tourner la **molette de réglage (4)** dans le sens inverse des aiguilles d'une montre pour obtenir un joint plus profond (+). Tourner la **molette de réglage (4)** dans le sens des aiguilles d'une montre pour réduire la profondeur du joint (-). Un tour correspond à une modification de la profondeur de 0,35 mm environ.



Si le **support de lame (6)** affleure le boîtier, la lame atteint une profondeur de découpe de 0,5 mm environ.



Si le **support de lame (6)** est entièrement sorti et en butée, la lame atteint une profondeur de découpe maximale de 3,0 mm environ.



## Application

L'appareil est guidé dans le joint déjà découpé à l'aide des rouleaux de guidage intégrés.



Les joints sont réalisés impeccablement jusqu'au raccord avec le mur.

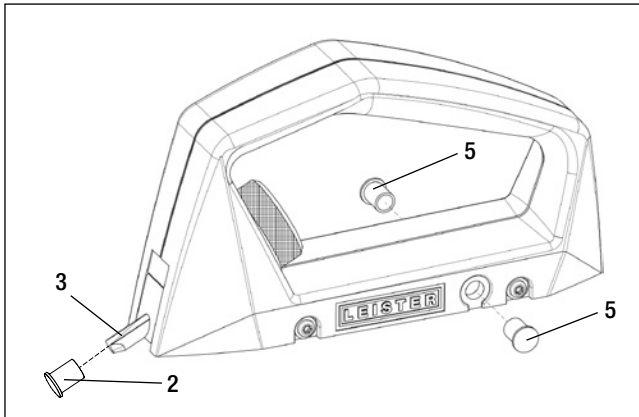


Le travail est précis grâce au guidage par rouleaux et à la profondeur de joint réglable.





## Entretien



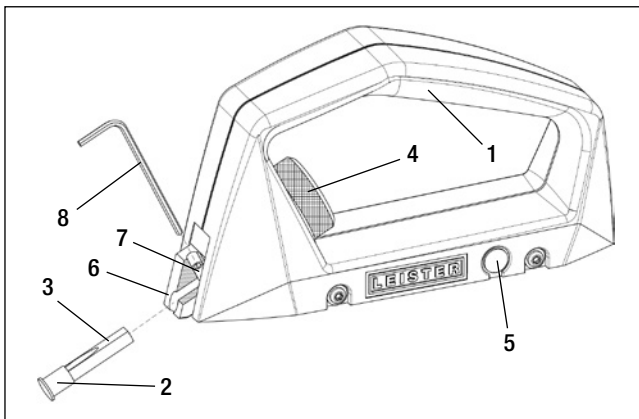
Si le **capuchon de protection (2)** est perdu ou fortement usé, il doit être remplacé par l'un des deux **capuchons de protection de rechange (5)**.

Les capuchons de protection sont également disponibles en tant que pièces de rechange.



### ATTENTION !

Si l'appareil n'est pas utilisé, la **lame coupe-joint (3)** doit **toujours** être **protégée** avec le **capuchon de protection (2)**, en raison du risque de blessure.



Pour remplacer la lame, le **support de lame (6)** doit être sorti jusqu'en butée. Pour ce faire, la **molette de réglage (4)** doit être tournée dans le sens inverse des aiguilles d'une montre (+). Ce réglage libère la **vis de blocage (7)**. Desserrer ensuite la **vis de blocage (7)** d' $\frac{1}{4}$  de tour et retirer la **lame coupe-joint (3)**. Insérer une **lame coupe-joint (3)** neuve, aligner la partie polie plate de sorte qu'elle affleure l'axe de la vis et serrer fermement avec la **vis de blocage (7)**.

- |   |                                       |
|---|---------------------------------------|
| 1. Poignée                                      | 5. Capuchon de protection de rechange |
| 2. Capuchon de protection                       | 6. Support de lame                    |
| 3. Lame coupe-joint                             | 7. Vis de blocage                     |
| 4. Molette de réglage de la profondeur de joint | 8. Clé Allen 2 mm                     |



### ATTENTION !

Pour garantir des joints précis et d'excellente qualité, la **lame coupe-joint (3)** doit être remplacée en temps voulu. Cela réduit également le risque de blessure lié à l'utilisation d'une **lame coupe-joint (3)** émoussée.



### ATTENTION !

Lors de la manipulation de la **lame coupe-joint (3)**, le **capuchon de protection (2)** doit être en place.

## Service et réparations

- Les réparations doivent uniquement être effectuées par des **centres de service Leister** agréés. Ils garantissent un **service de réparation** professionnel et fiable, avec des pièces de rechange d'origine conformes aux schémas de connexion et listes de pièces de rechange.

## Garantie

- Les droits de garantie fabricant et de garantie légale accordés par le partenaire commercial ou vendeur direct s'appliquent à cet appareil à compter de la date d'achat. En cas de recours à la garantie (justificatif par la facture ou le bordereau de livraison), les défauts de fabrication ou d'usinage seront supprimés par le partenaire commercial qui procédera à une fourniture en remplacement ou à une réparation. Les éléments chauffants sont exclus de la garantie.
- Toute autre prétention à la garantie fabricant ou à la garantie légale dans le cadre du droit en vigueur est exclue.
- Les dommages résultant d'une usure naturelle, d'une surcharge ou d'un traitement non conforme sont exclus de la garantie.
- Aucun droit à revendication n'est accordé pour les appareils qui auront été transformés ou modifiés par l'acheteur.



Leer las instrucciones de servicio con atención antes de la puesta en servicio y conservarlas para futuras consultas.

## Cepillo acanalador manual GROOVY

### Aplicación

- Preparación de juntas sin fresas
- Cepillo acanalador hasta la terminación de pared
- Desplazamiento limpio de las juntas fresadas mecánicamente hasta la terminación
- Ideal para superficies reducidas y de difícil acceso
- Trabajo preciso gracias a los rodillos guía y a la profundidad ajustable de las juntas



### Advertencia

El cepillo acanalador manual GROOVY solo puede utilizarse con la cuchilla contenida en el volumen de suministro.



### Precaución



El dispositivo **debe operarse con supervisión**.

El equipo solo lo puede **manejar personal especializado formado** o personas que estén bajo su supervisión. Los niños no están autorizados a emplear el equipo bajo ningún concepto.



No toque la cuchilla del cepillo acanalador GROOVY. Podría provocar lesiones.

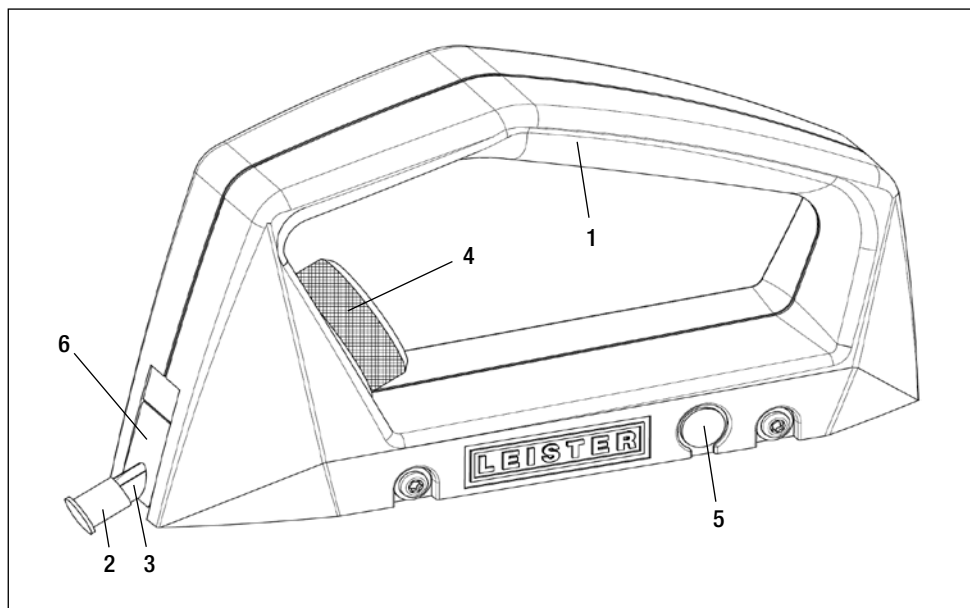


Proteger el cepillo acanalador GROOVY **de la suciedad y la humedad**.

### Datos técnicos

Ancho de las juntas	3,5 mm (0,14 pulgadas) Forma de U
Profundidad de las juntas	máx. 3 mm
Material	PVC y linóleo
Sujeto a modificaciones técnicas	

## Descripción del equipo



- 1. Mango
- 2. Casquete protector
- 3. Cuchilla
- 4. Rueda de ajuste de la profundidad de las juntas
- 5. Casquete protector de repuesto
- 6. Soporte de la cuchilla

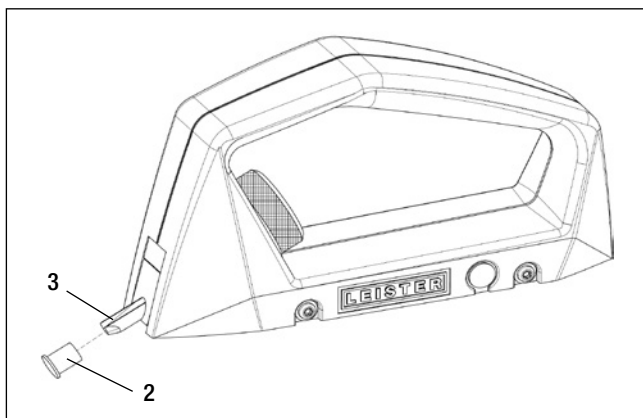
## Preparación

Quite el **casquete protector (2)** con cuidado.

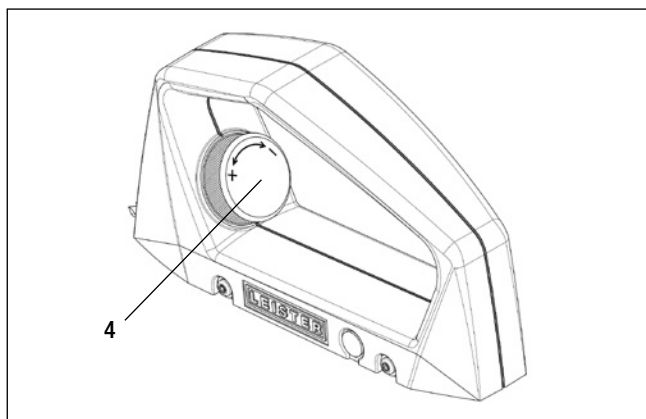


### ATENCIÓN

No toque **la cuchilla (3)**. Podría provocar lesiones.

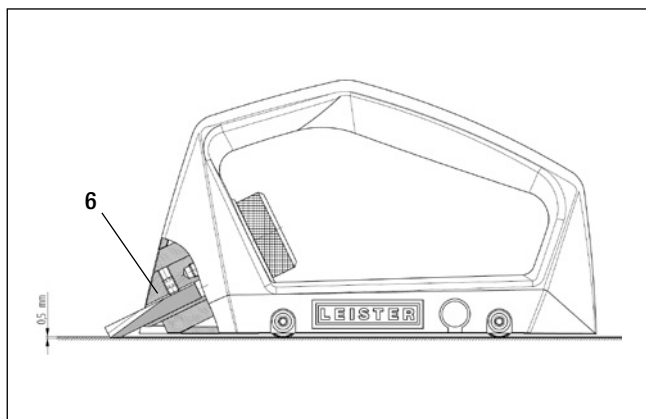


## Ajuste de la profundidad de las juntas

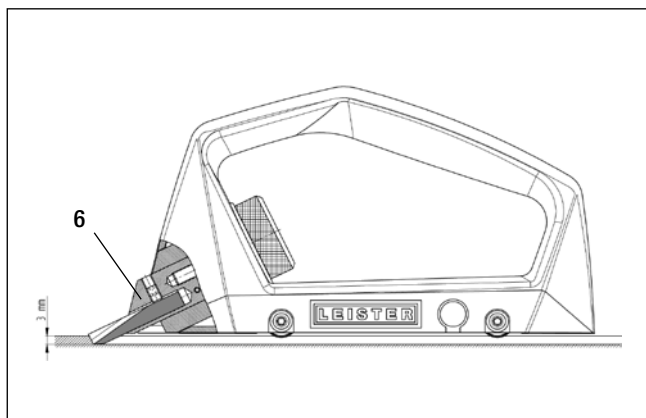


La profundidad de las juntas debe coincidir con el material a soldar.

Girar la **rueda de ajuste (4)** en sentido antihorario proporciona una junta más profunda (+), girar la **rueda de ajuste (4)** en sentido horario proporciona una junta menos profunda (-). Cada vuelta proporciona una modificación de la profundidad de aprox. 0,35 mm.



Si el **soporte de la cuchilla (6)** está al ras de la carcasa, la cuchilla realizará un corte de aprox. 0,5 mm de profundidad.



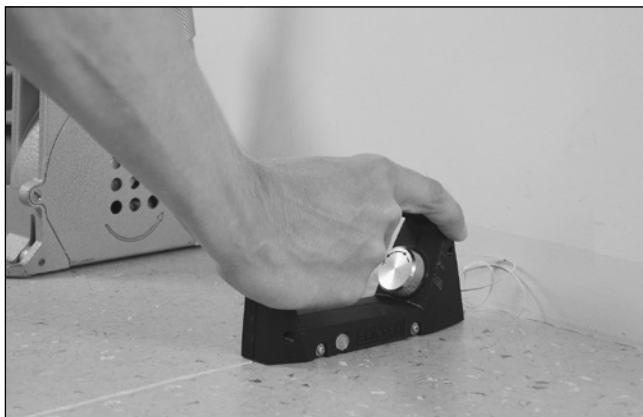
Si el **soporte de la cuchilla (6)** está completamente extendido y al tope, la cuchilla realizará un corte de máximo 3,0 mm de profundidad.

## Aplicación

El equipo se llevará hasta la junta ya cortada con ayuda de los rodillos guía integrados.



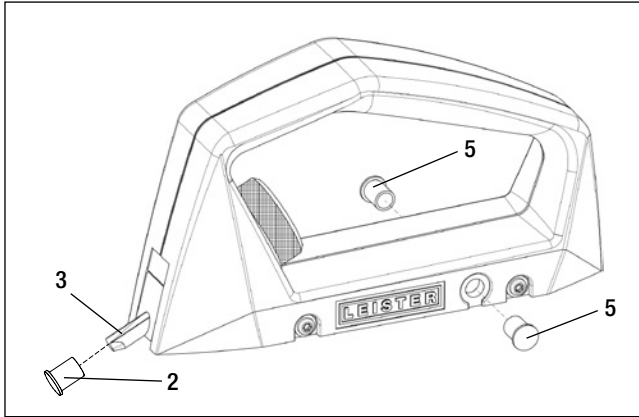
Sellado de juntas limpias hasta la separación de pared.



Trabajo preciso gracias a los rodillos guía y a la profundidad ajustable de las juntas.



## Mantenimiento



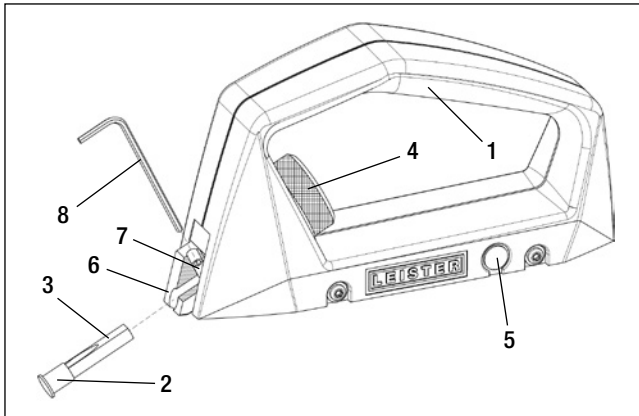
Si el **casquete protector (2)** se ha perdido o está muy desgastado, hay que cambiarlo con uno de los dos **casquetes protectores de repuesto (5)**.

Puede obtener casquetes protectores como piezas de repuesto.



### ATENCIÓN

Cuando no se utilice, hay que proteger la **cuchilla (3)** para evitar lesiones **utilizando siempre el casquete protector (2)**.



Para sustituir la cuchilla, hay que sacar el soporte de la **cuchilla (6)** hasta el tope. Para ello, hay que girar la **rueda de ajuste (4)** en sentido antihorario (+). Este ajuste deja al descubierto el **tornillo de fijación (7)**. Después, aflojar el **tornillo de fijación (7)** ¼ de vuelta y sacar la **cuchilla (3)**. Colocar la nueva **cuchilla (3)**, alinear la parte afilada al ras del eje helicoidal y atornillarlo con el **tornillo de fijación (7)**.

- |  |                                   |
|--|-----------------------------------|
| 1. Mango   | 5. Casquete protector de repuesto |
| 2. Casquete protector                              | 6. Soporte de la cuchilla         |
| 3. Cuchilla  | 7. Tornillo de fijación           |
| 4. Rueda de ajuste de la profundidad de las juntas | 8. Llave hexagonal de 2 mm        |



### ATENCIÓN

Para garantizar una junta precisa y de primera calidad, hay que sustituir a tiempo la **cuchilla (3)**. Esto reduce también los riesgos de lesión que podría provocar una **cuchilla (3)** desafilada.



### ATENCIÓN

Al trabajar con la **cuchilla (3)**, el **casquete protector (2)** debe estar quitado.

## Asistencia y reparaciones

- Solo el **servicio técnico de Leister** está autorizado a realizar reparaciones en el dispositivo. Este garantiza un **servicio de reparación** profesional y de confianza con piezas de repuesto originales conformes a los esquemas de conexiones y a las listas de piezas de repuesto.

## Garantía

- Para este dispositivo tienen validez los derechos de garantía comercial o legal concedidos por el socio de distribución directo/el vendedor a partir de la fecha de compra. En caso de que exista derecho de garantía comercial o legal (certificación mediante factura o albarán de entrega), el socio de distribución subsanará los daños de fabricación o tratamiento con una entrega de reposición o una reparación. Las resistencias están excluidas de la garantía.
- Cualquier otro derecho de garantía comercial o legal se excluirá en el marco del derecho imperativo.
- Los daños provocados por el desgaste natural del equipo, sobrecarga o manejos inadecuados quedan excluidos de la garantía.
- No habrá ningún derecho de garantía comercial o legal en el caso de los dispositivos que hayan sido alterados o modificados por el comprador.





İşletime almadan önce kullanım kılavuzunu dikkatli bir şekilde okuyun ve ileride başvurmak için saklayın.

## Derz oyma aleti GROOVY

### Kullanım

- Frezesiz derz hazırlama
- Duvar bitişine kadar derz oyma
- Mekanik frezelenmiş derzin bitişe kadar temiz geçişi
- Küçük ve zor erişilen alanlar için ideal
- Makaralı kılavuz ve ayarlanabilir derz derinliği sayesinde hassas çalışma



### İkaz

Derz oyma aleti GROOVY sadece teslimat kapsamında bulunan derz bıçağı ile kullanılabilir.



### Uyarı



Cihaz **gözetimli olarak** kullanılmalıdır.

Cihaz sadece **eğitim almış uzmanlar** tarafından veya onların gözetimi altında kullanılmalıdır. Cihazın çocuklar tarafından kullanılması tamamen yasaktır.



GROOVY derz oyma aletinin derz bıçaklarına dokunmayın. Bu, yaralanmalara yol açabilir.

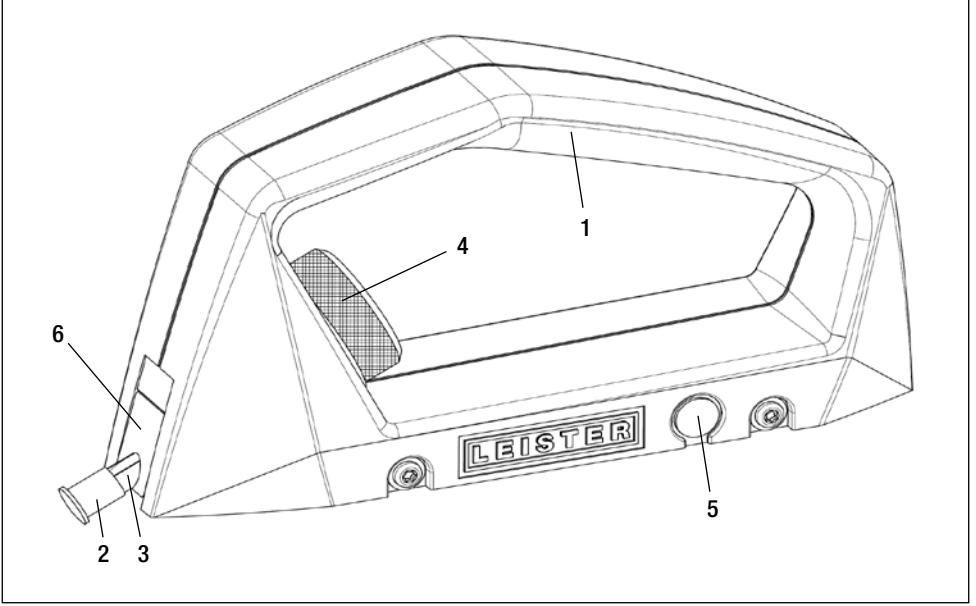


GROOVY derz oyma aletini **kır ve neme karşı koruyun**.

### Teknik veriler

Derz genişliği	3.5 mm (0.14 inç) U biçimi
Derz derinliği	maks. 3 mm
Malzeme	PVC ve linolyum
Teknik değişiklik yapma hakkı mahfuzdur	

## Cihaz tanımı



- |                    |                              |
|--------------------|------------------------------|
| 1. Tutamak         | 4. Derz derinliği ayar çarkı |
| 2. Koruyucu başlık | 5. Yedek koruyucu başlık     |
| 3. Derz bıçağı     | 6. Bıçak tutucu              |

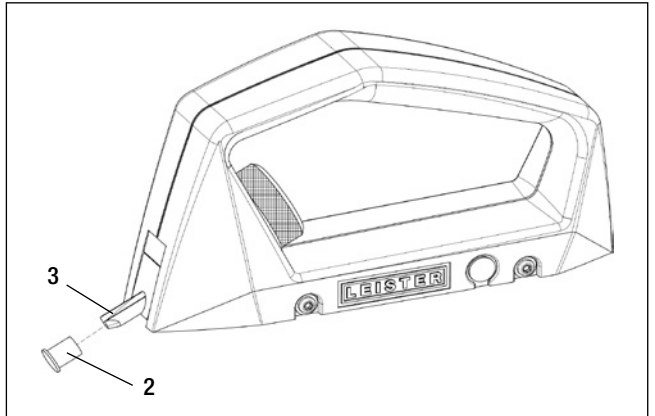
## Hazırlık

**Koruyucu başlığı (2)** dikkatlice çıkarın.



**DİKKAT!**

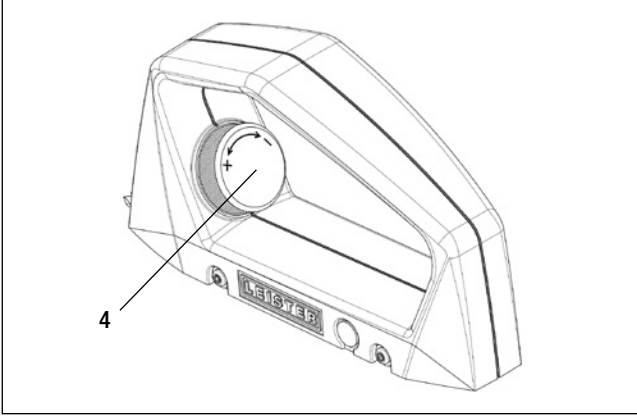
**Derz bıçağına (3)** dokunmayın.  
Bu, yaralanmalara yol açabilir.



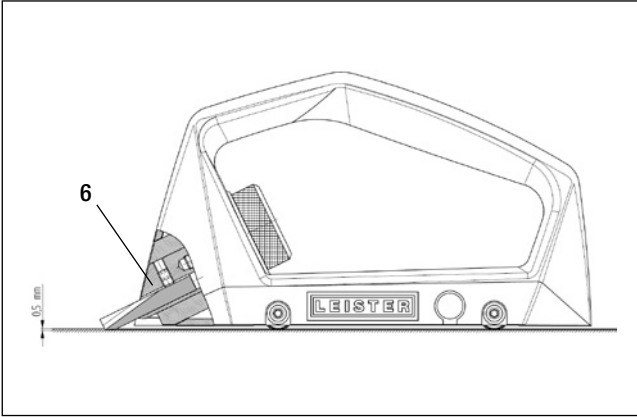
## Derz derinliđi ayarı

**Derz derinliđi, kaynak edilecek malzemeye uyarlanmalıdır.**

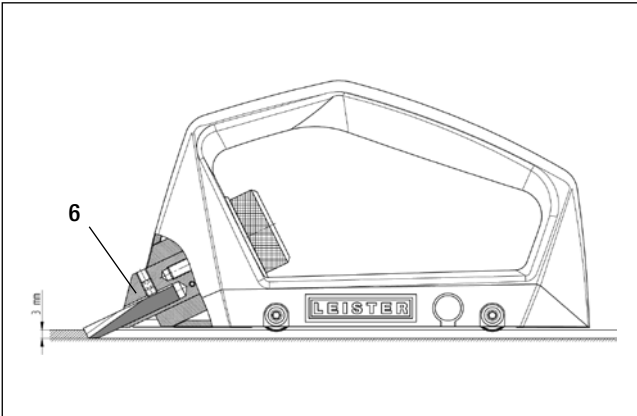
**Ayar arkının (4)** saat yönünün tersine döndürülmesi daha derin bir derz (+), **ayar arkının (4)** saat yönünde döndürülmesi daha az derinlikte bir derz (-) oluşturur. Bir tur yakl. 0,35 mm derinlik deđiřimi sağlar.



**Bıak tutucu (6)** gövdeyle aynı hizadaysa bıak yakl. 0,5 mm kesim derinliđine ulařır.



**Bıak tutucu (6)** tamamen dıřarı ıkmıř ve dayanak noktasında gelmiřse bıak yakl. 3,0 mm maksimum kesim derinliđine ulařır.

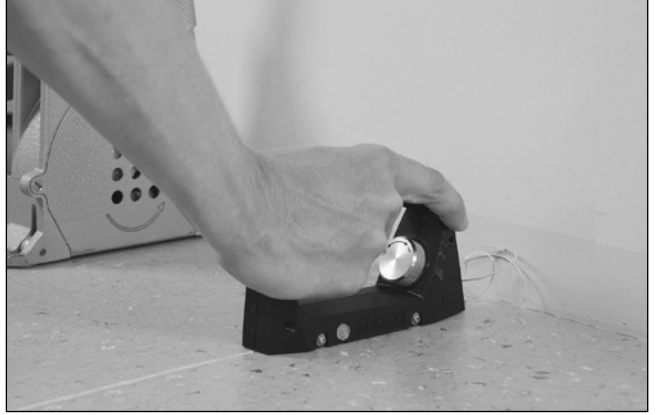


## Kullanım

Bu alet, kesilmiş derz içinde entegre kılavuz makaralar üzerinden yürütülür.



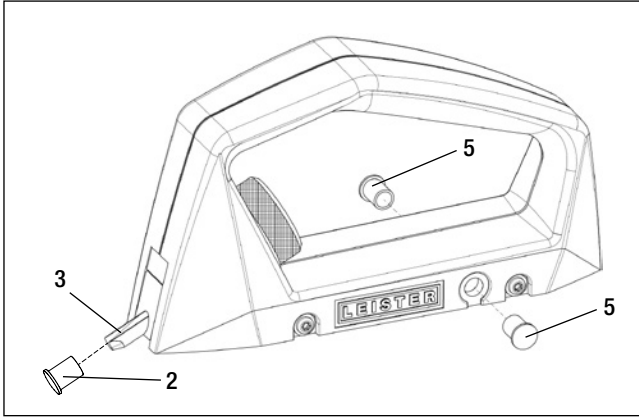
Duvar bağlantısına kadar temiz derz oluşturma.



Makaralı kılavuz ve ayarlanabilir derz derinliği sayesinde hassas çalışma.



## Bakım



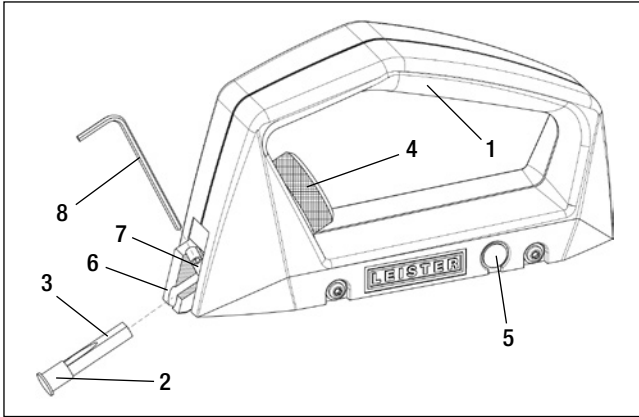
**Koruyucu başlığın (2)** kaybolması veya güçlü şekilde aşınmış olması durumunda iki **yedek koruyucu başlıktan (5)** birinin değiştirilmesi gerekir.

Koruyucu başlıklar yedek parça olarak da temin edilebilir.



### DİKKAT!

Kullanılmadığı durumda **derz bıçağının (3)** yaralanma tehlikesi nedeniyle **daima koruyucu başlıkla (2)** emniyete alınmalıdır.



Bıçağı değiştirmek için **bıçak tutucunun (6)** dayanak noktasına kadar dışarı çıkarılması gerekir. Bunun için **ayar çarkının (4)** saat yönünün tersi yönde (+) döndürülmesi gerekir. Bu ayar, **sıkma vidasını (7)** boşa çıkarır. Ardından **sıkma vidasını (7)** ¼ tur çözün ve **derz bıçağını (3)** dışarı çıkarın. Yeni **derz bıçağını (3)** takın, yassı sırtı vida eksenine hemyüz olarak hizalayın ve **sıkma vidasıyla (7)** iyice sıkın.

- |                              |                          |
|------------------------------|--------------------------|
| 1. Tutamak                   | 5. Yedek koruyucu başlık |
| 2. Koruyucu başlık           | 6. Bıçak tutucu          |
| 3. Derz bıçağı               | 7. Sıkma vidası          |
| 4. Derz derinliği ayar çarkı | 8. 2 mm altıgen anahtar  |



### DİKKAT!

Hassas, birinci kalite bir derz sağlanabilmesi için **derz bıçağının (3)** zamanında değiştirilmesi gerekir. Bu ayrıca kör bir **derz bıçağından (3)** kaynaklanan yaralanma tehlikesini de azaltır.



### DİKKAT!

**Derz bıçağını (3)** kullanırken **koruyucu başlığın (2)** takılı olması gerekir.

## Servis ve Bakım

- Onarımların sadece yetkili **Leister servis merkezlerine** yaptırılması gerekmektedir. Bu servis merkezleri size uzman ve güvenilir bir **onarım hizmeti** vermeyi ve devre şemaları ile yedek parça listelerine uygun orijinal yedek parça sağlamayı garanti ederler.

## Garanti

- Bu cihaz için doğrudan satış acentesi/satıcı tarafından sağlanan teminat ve garanti hakları satış tarihinden itibaren geçerlidir. (Sevk irsaliyesi ve faturayla belgelendirilmiş olmak kaydıyla) Teminat veya garanti talebinde üretim veya işleme hataları distribütör tarafından, cihazı yenisi ile değiştirme veya onarma suretiyle giderilir. Isıtma elemanları teminat veya garanti kapsamı dışındadır.
- Ek teminat veya garanti talepleri zorunlu kanun kapsamı dışındadır.
- Normal aşınma, aşırı yüklenme veya yanlış kullanım nedeniyle oluşan hasarlar garanti kapsamı dışındadır.
- Üzerinde satın alan tarafından değişiklik veya tadilat yapılmış olan cihazlar teminat veya garanti kapsamı dışındadır.



Перед вводом в эксплуатацию следует внимательно прочитать данное руководство по эксплуатации и сохранить его для дальнейшего использования.

## Ручной прибор для расшивки швов GROOVY

### Использование

- Подготовка шва без фрезерования
- Расшивка швов вплотную к стене
- Чистый переход от шва, расшитого фрезой, к стене
- Идеально подходит для небольших и трудно доступных поверхностей
- Точность выполнения работ благодаря направляющим роликам и возможности регулирования глубины расшивки



### Предупреждение

Ручной прибор для расшивки швов GROOVY можно использовать только с лезвием, входящим в комплект поставки.



### Внимание



Прибор **должен эксплуатироваться** под контролем.

Прибор разрешается использовать только **квалифицированным специалистам** или под их надзором. Данный прибор категорически запрещено использовать детям.



Не касаться лезвия ручного прибора для расшивки швов GROOVY. В противном случае существует опасность получения травм.

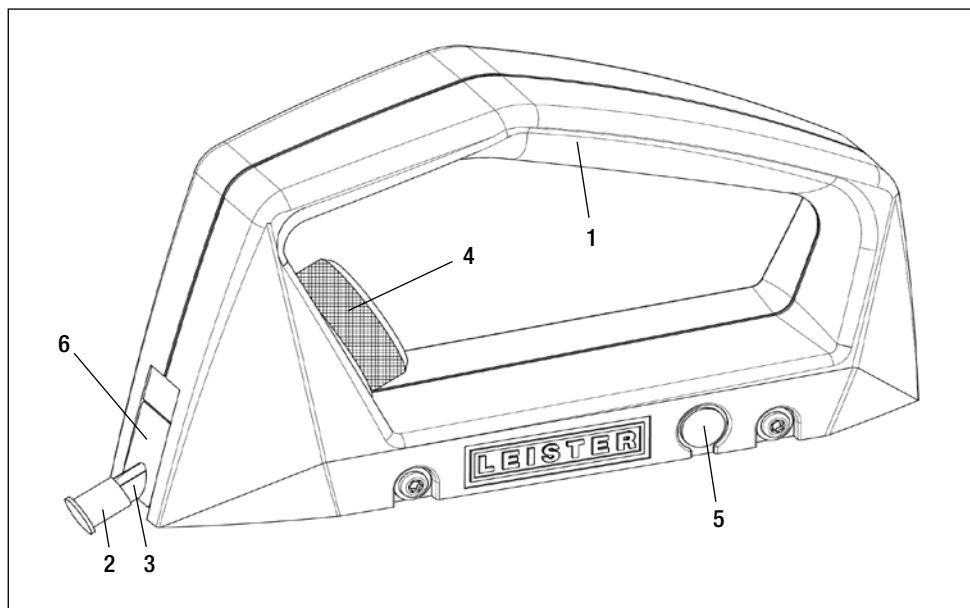


Обеспечить защиту ручного прибора для расшивки швов GROOVY от грязи и влаги.

### Технические характеристики

Ширина расшивки	3,5 мм (0,14 дюйма) U-образная форма
Глубина расшивки	макс. 3 мм
Материал	ПВХ и линолеум
Право на внесение технических изменений сохранено	

## Описание прибора



- |                      |   |
|----------------------|---|
| 1. Рукоятка          | 4. Установочное колесико для глубины расшивки |
| 2. Защитный колпачок | 5. Запасной защитный колпачок                 |
| 3. Лезвие            | 6. Держатель лезвия                           |

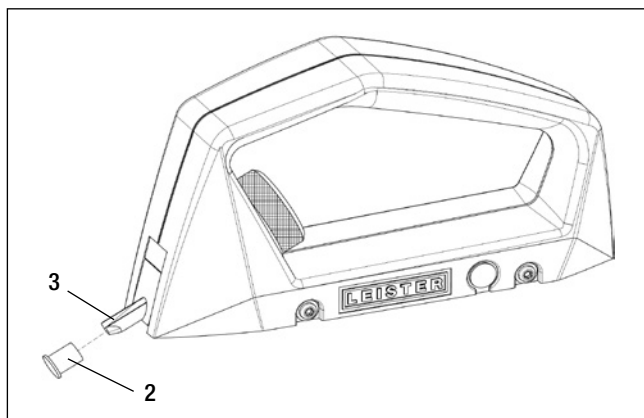
## Подготовка

Защитный колпачок (2) осторожно снять.



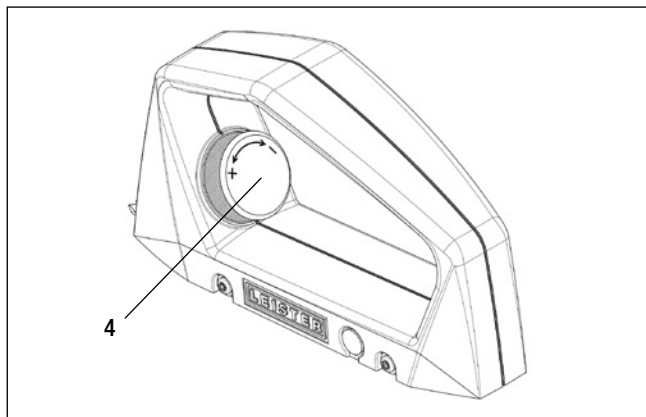
### ВНИМАНИЕ!

Не касаться лезвия (3). В противном случае существует опасность получения травм.



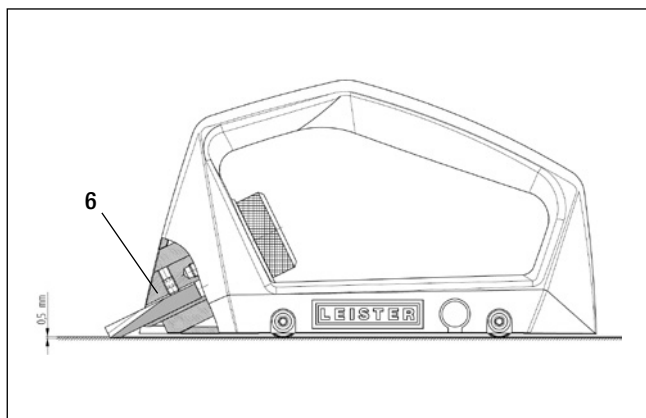


## Настройка глубины расшивки

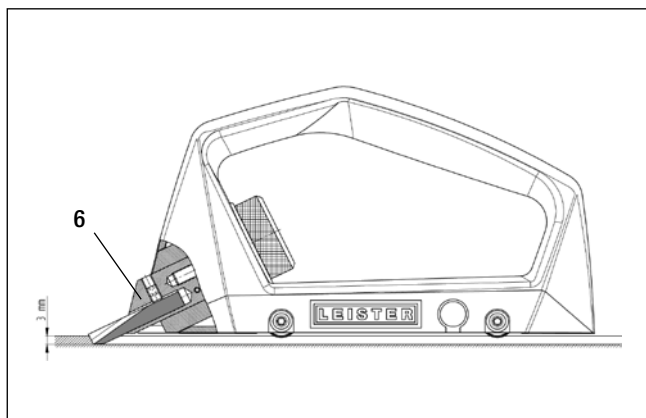


Глубина расшивки настраивается в зависимости от свариваемого материала.

При повороте установочного колесика (4) против часовой стрелки глубина шва увеличивается (+), при повороте установочного колесика (4) по часовой стрелке глубина шва уменьшается (-). При полном обороте колесика глубина изменяется прил. на 0,35 мм.



Если держатель лезвия (6) находится вровень с корпусом, то глубина шва составляет прил. 0,5 мм.



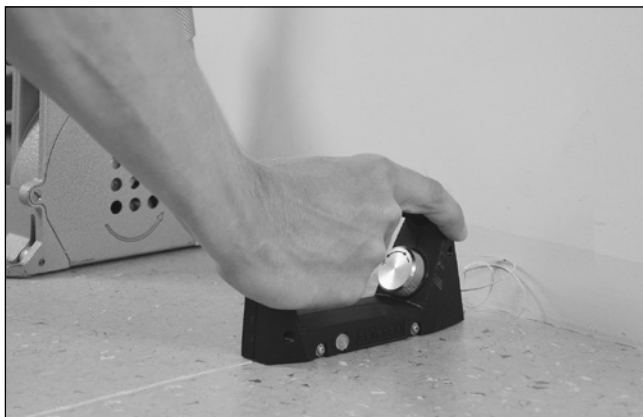
Если держатель лезвия (6) выдвинут полностью до упора, то глубина шва достигает максимального размера прил. 3,0 мм.

## Использование

Ход прибора с помощью встроенных направляющих роликов осуществляется в предварительно сделанном шве.

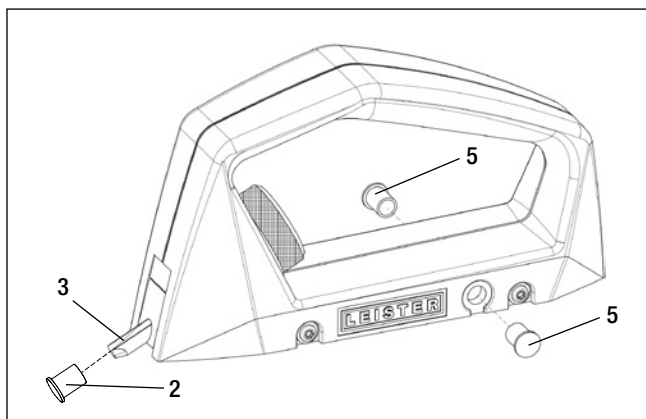


Расшивка швов вплотную к стене.



Точность выполнения работ благодаря направляющим роликам и возможности регулирования глубины расшивки.





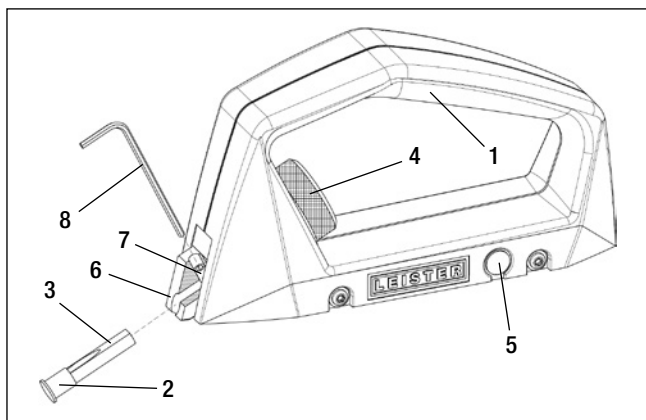
Утерянный или сильно изношенный **защитный колпачок (2)** необходимо заменить одним из **запасных колпачков (5)**.

Защитные колпачки можно приобрести также в качестве запасной части.



### ВНИМАНИЕ!

В случае неиспользования прибора **лезвие (3)** из-за опасности получения травм необходимо **всегда** закрывать **защитным колпачком (2)**.



Чтобы заменить лезвие, необходимо полностью выдвинуть **держатель лезвия (6)** до упора. Для этого следует повернуть **установочное колесико (4)** против часовой стрелки (+). Такое положение открывает доступ к **зажимному винту (7)**. Ослабить **зажимный винт (7)** на  $\frac{1}{4}$  оборота и снять **лезвие (3)**. Вставить новое **лезвие (3)**, плоский срез выровнять по оси винта и зафиксировать **зажимным винтом (7)**.

- |   |   |
|---|---|
| 1. Рукоятка                                   | 5. Запасной защитный колпачок                       |
| 2. Защитный колпачок                          | 6. Держатель лезвия                                 |
| 3. Лезвие                                     | 7. Зажимный винт                                    |
| 4. Установочное колесико для глубины расшивки | 8. Торцовый ключ для внутренних шестигранников 2 мм |



### ВНИМАНИЕ!

Для обеспечения точной, высококачественной расшивки необходимо своевременно менять **лезвие (3)**. Это сведет к минимуму опасность травмирования, которая может быть вызвана затуплением **лезвия (3)**.



### ВНИМАНИЕ!

Во время манипуляций с **лезвием (3)** **защитный колпачок (2)** должен быть надет.

## Сервисное обслуживание и ремонт

- Поручать проведение ремонтных работ только авторизованным **сервисным центрам компании Leister**. Вы можете полагаться на их квалифицированных сотрудников, которые выполнят все необходимые **сервисные работы** с использованием оригинальных запасных частей согласно схемам электрических соединений и спецификациям запасных частей.

## Гарантия

- На данное устройство, начиная с даты покупки, распространяются гарантийные обязательства или поручительство прямого дистрибьютора/продавца. При получении претензий по гарантии или поручительству (с предоставлением счета или квитанции о поставке) производственные дефекты или дефекты обработки устраняются посредством ремонтных работ или замены устройства. Данная гарантия или поручительство не распространяется на нагревательные элементы.
- Другие претензии по гарантии или обязательству исключаются на основании императивных правовых норм.
- Данная гарантия не распространяется на неполадки, возникшие в результате естественного износа, перегрузки или ненадлежащего использования.
- Гарантия или поручительство теряет свою силу, если покупатель переоборудовал устройство или внес в него изменения.



投入运行之前请认真阅读操作说明书  
并妥善保存以备继续使用。

## 开槽机 GROOVY

### 应用

- 不用铣切工具完成开槽准备工作
- 开槽一直延伸到压边条
- 规整地从机器开槽过渡到压边条
- 用于狭小、不易触及表面的理想工具
- 滚轮导引器和可调开槽深度使得操作更为精确



### 警告

开槽机 GROOVY 只能结合供货范围内含的开槽刀片使用。



### 小心



仪器**必须在照管下**投入使用。  
仅可由**经培训的专业人员**或在其监督下使用本设备。儿童绝对不可使用。



请勿触碰 GROOVY 开槽机的开槽刀片。这可能导致受伤。

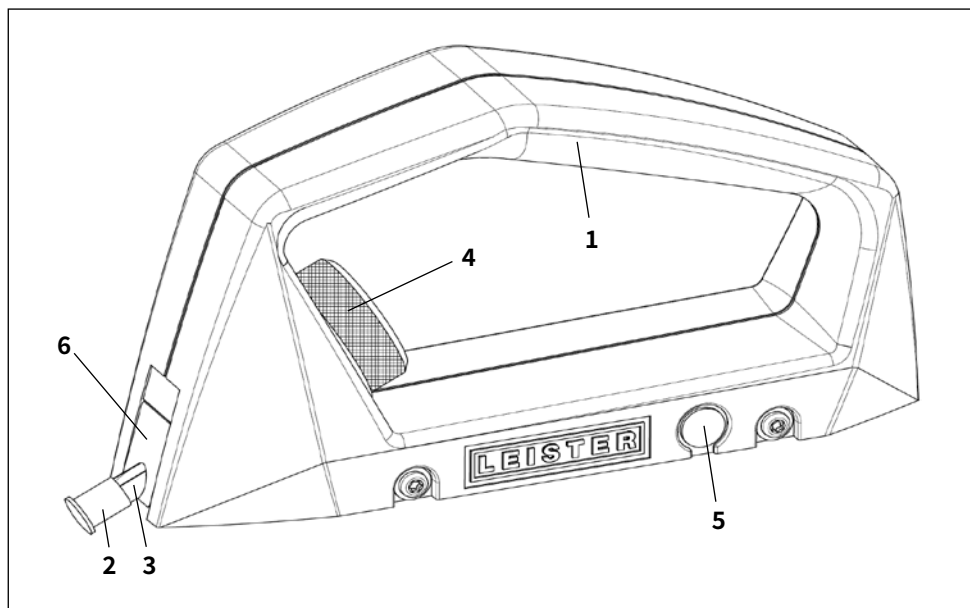


请保护 GROOVY 开槽机不受脏污和潮气侵入。

### 技术数据

开槽宽度	3.5 mm (0.14 英寸) U 形
开槽深度	最大 3 mm
材料	PVC 和油毡
保留技术更改权	

## 设备说明



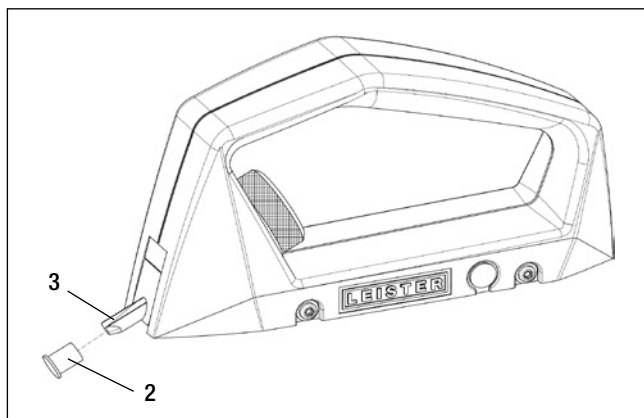
- |         |             |
|---------|-------------|
| 1. 手柄   | 4. 开槽深度调节滚轮 |
| 2. 保护帽  | 5. 备用保护帽    |
| 3. 开槽刀片 | 6. 刀片架      |

## 准备

小心地除下**保护帽 (2)**。



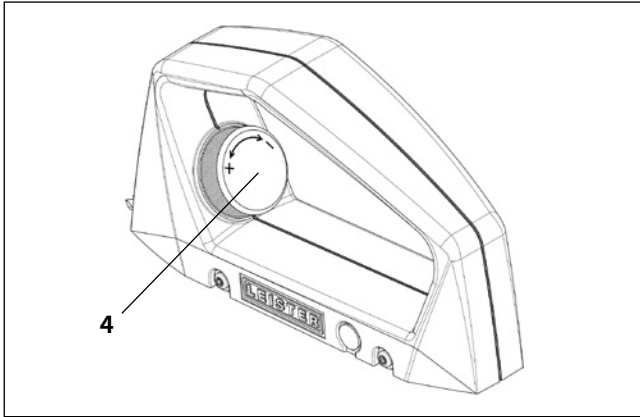
**注意!**  
请勿触摸开槽刀片 (3)。这可能导致受伤。



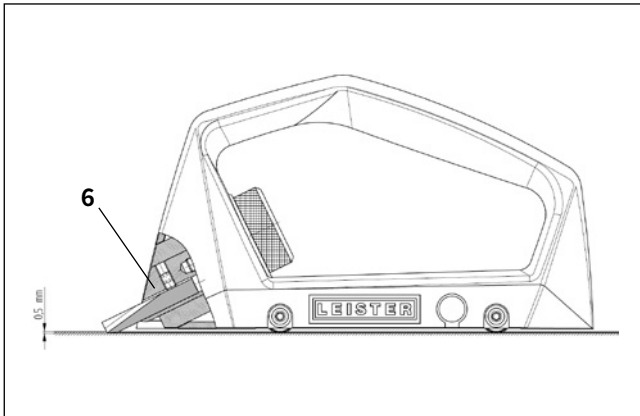
## 开槽深度的设定

开槽深度取决于需要焊接的材料。

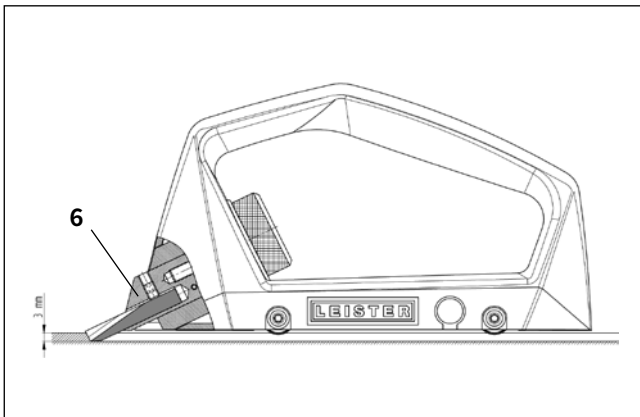
逆时针旋转 **调节轮 (4)** 会增加开槽深度 (+)，顺时针旋转 **调节轮 (4)** 则减少开槽深度 (-)。旋转一周产生的深度变化约为 0.35 mm。



如果刀片架 (6) 与机身对其，刀片达到的切割深度约为 0.5 mm。



如果刀片架 (6) 完全推出并至止档位，刀片达到的切割深度约为 3.0 mm。

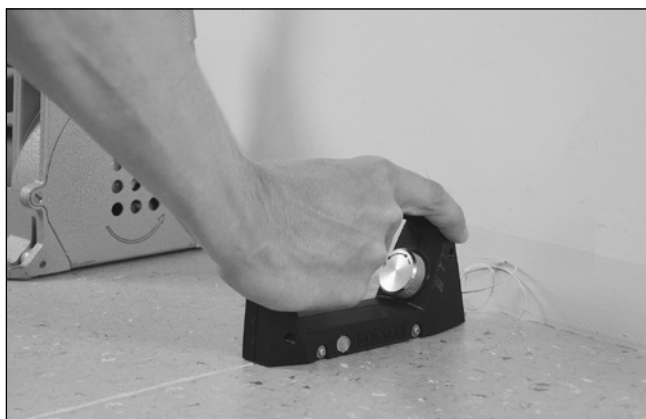


## 应用

仪器会借助内置的导向滚轮沿着已切割的开槽线导引。



制作出规整的开槽，一直延伸到压边条。

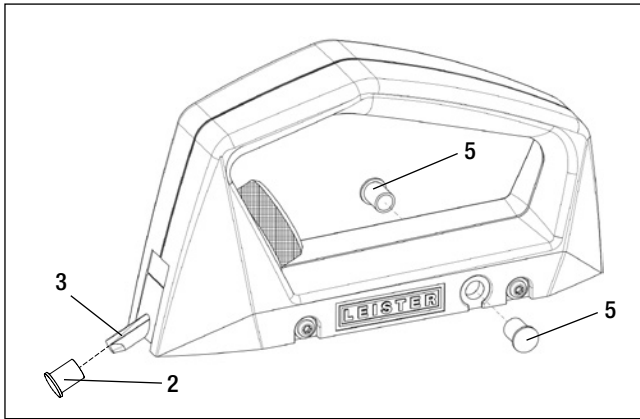


滚轮导引器和可调开槽深度使得操作更为精确。





## 维修保养

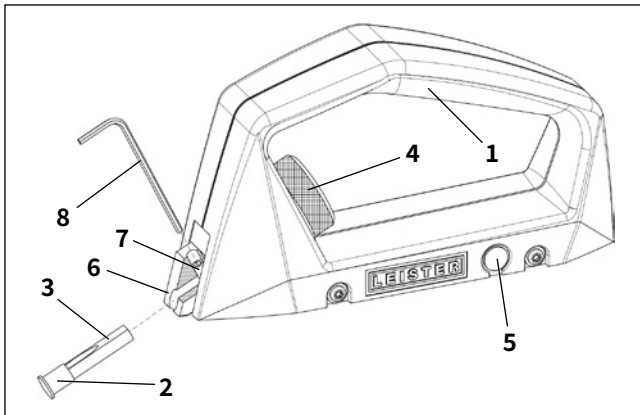


丢失或者严重磨损的保护帽 (2) 必须用两个备用保护帽 (5) 之一替代。保护帽可作为备件供应。



### 注意!

不使用时开槽刀片 (3) 因伤害危险必须一直用保护帽 (2) 保护。



为了更换刀片, 必须将刀片架 (6) 驶出直至止档位。为此须将调节轮 (4) 逆时针 (+) 旋转。这一设置使得夹紧螺丝 (7) 露出。然后将夹紧螺丝 (7) 旋转  $\frac{1}{4}$  圈卸下并取出开槽刀片 (3)。装入新的开槽刀片 (3), 扁平磨面与螺丝轴对齐并用夹紧螺丝 (7) 拧紧。

- |             |                |
|-------------|----------------|
| 1. 手柄       | 5. 备用保护帽       |
| 2. 保护帽      | 6. 刀片架         |
| 3. 开槽刀片     | 7. 夹紧螺丝        |
| 4. 开槽深度调节滚轮 | 8. 2 mm 六角平头销钉 |



### 注意!

为了保证精准、高质量一流的开槽工作, 必须适时更换开槽刀片 (3)。这也避免了因钝化的开槽刀片 (3) 导致的受伤危险。



### 注意!

操作开槽刀片 3 时必须套上保护帽 (2)。

## 服务和维修

- 仅可由授权的**莱丹服务部门**进行维修。这样可确保**按照电路图和备件列表**使用原装备件提供专业且可靠的维修服务。

## 保修

- 此设备自购买之日起适用直销代理/销售商提供的担保或保修权利。若因生产或加工问题提出担保或保修要求（通过账单或供货单证明），此类问题将由经销商通过更换备件或维修予以排除。加热元件不属于担保或保修范围。
- 其他担保或保修要求均依照强制性法规予以排除。
- 由正常磨损、过载或不当操作造成的损坏不可享受保修服务。
- 若购买者对设备进行改装或更改，则不再享受担保或保修服务。





Your authorised Service Centre is:



Leister Technologies AG  
Galileo-Strasse 10  
CH-6056 Kaegiswil/Switzerland  
Tel. +41 41 662 74 74  
Fax +41 41 662 74 16  
[www.leister.com](http://www.leister.com)  
[sales@leister.com](mailto:sales@leister.com)