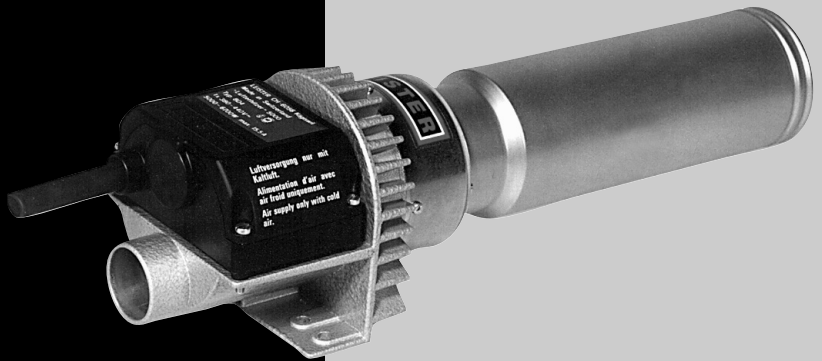


LEISTER®

LE 5 000 HT



Leister Technologies AG
Galileo-Strasse 10
CH-6056 Kaegiswil/Switzerland

Tel. +41 41 662 74 74

Fax +41 41 662 74 16

www.leister.com
sales@leister.com

D	Deutsch	Bedienungsanleitung	3
GB	English	Operating Instructions	7
F	Français	Instructions d'utilisation	11



Bedienungsanleitung vor Inbetriebnahme aufmerksam lesen und zur weiteren Verfügung aufbewahren.

LE 5000 HT (ohne Elektronik) Lufterhitzer (900 °C / 1650 °F)

Anwendung

Der Leister Lufterhitzer LE 5000 HT eignet sich für den Einbau in Maschinen, Anlagen oder Geräten und ist für Dauerbetrieb ausgelegt.

- **Vorwärmen** von Giesserei-Formen
- **Beschleunigen** von Trockenvorgängen bei hohen Prozessgeschwindigkeiten
- **Regenerierung** von Russpartikelfilter
- **Simulation** von Strömungsverhalten bei Turbinen
- **Beschleunigen** von chemischen Reaktionen
- **Wärmebehandlung** bei Glasverarbeitung
- **Aufheizen** von Durchlauföfen zur Beschleunigung der Prozessgeschwindigkeit
- **Zündvorgänge** in Brennkammern
- **Löten**
- **Schrumpfen und Schweissen** von Verpackungsfolien und Formteilen



Warnung



Lebensgefahr beim Öffnen des Gerätes, da spannungsführende Komponenten und Anschlüsse freigelegt werden. Vor dem Öffnen des Gerätes muss dieses allpolig vom Netz getrennt werden.



Feuer- und Explosionsgefahr bei unsachgemäßem Einbau und Gebrauch von Lufterhitzern, besonders in der Nähe von brennbaren Materialien und explosiven Gasen.



Verbrennungsgefahr! Heizelementrohr und Düse nicht in heissem Zustand berühren. Gerät abkühlen lassen. Heissluftstrahl nicht auf Personen oder Tiere richten.



Vorsicht



Nennspannung, die auf dem Gerät angegeben ist, muss mit der Netzspannung übereinstimmen.



Gerät der Schutzklasse I muss mit Schutzleiter geerdet werden.



Gerät muss beobachtet betrieben werden. Wärme kann zu brennbaren Materialien gelangen, die sich ausser Sichtweite befinden. Gerät darf nur von ausgebildeten Fachleuten oder unter deren Aufsicht benützt werden. Kindern ist die Benützung gänzlich untersagt.



Gerät vor Feuchtigkeit und Nässe schützen.

Einbauerklärung

(Im Sinne der EG-Maschinenrichtlinie 2006/42; Anhang II B)

Leister Technologies AG, Galileo-Strasse 10, CH-6056 Kaegiswil/Schweiz erklärt hiermit, dass die unvollständige Maschine

Bezeichnung: **Lufterhitzer**

Typ: **LE 5000 HT**

– soweit es vom Lieferumfang her möglich ist – den anwendbaren grundlegenden Anforderungen der EG-Maschinenrichtlinie (2006/42) entspricht.

Die unvollständige Maschine entspricht überdies den Anforderungen der folgenden EG-Richtlinie(n):

EG-Richtlinie(n): Elektromagnetische Verträglichkeit 2004/108
Niederspannungsrichtlinie 2006/95

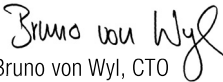
Harmonisierte Normen: EN 12100-1, EN 12100-2, EN 60204-1, EN 14121-1,
EN 55014-1, EN 55014-2, EN 61000-6-2,
EN 61000-3-12, EN 61000-3-11,
EN 62233, EN 60335-2-45

Ferner erklären wir, dass für diese unvollständige Maschine die speziellen technischen Unterlagen gemäss Anhang VII (Teil B) erstellt wurden und verpflichten uns, diese auf begründetes Verlangen den Marktüberwachungsbehörden elektronisch zu übermitteln.

Name des Dokumentationsbevollmächtigten: Patrick Rieder, Compliance Manager

Die Inbetriebnahme der unvollständigen Maschine wird so lange untersagt, bis gegebenenfalls festgestellt wurde, dass die Maschine, in die die unvollständige Maschine eingebaut wurde, den Bestimmungen der EG-Maschinenrichtlinie (2006/42) entspricht.

Kaegiswil, 28.11.2011


Bruno von Wyl, CTO



Beat Mettler, COO

Entsorgung



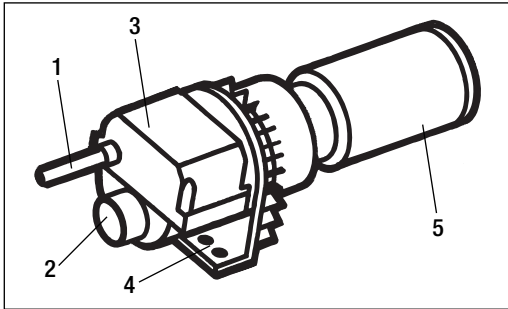
Elektrowerkzeuge, Zubehör und Verpackungen sollen einer umweltgerechten Wiederverwertung zugeführt werden. Nur für EU-Länder: Werfen Sie Elektrowerkzeuge nicht in den Hausmüll! Gemäß der Europäischen Richtlinie 2002/96 über Elektro- und Elektronik-Altgeräte und ihrer Umsetzung in nationales Recht müssen nicht mehr gebrauchsfähige Elektrowerkzeuge getrennt gesammelt und einer umweltgerechten Wiederverwertung zugeführt werden.

Technische Daten

Spannung	V~	3 × 400
Frequenz	Hz	50 / 60
Leistung	kW	10.8
Minimale Luftmenge	l/min.	635
Maximale Temperatur	°C / °F	900 / 1650
Umgebungs-Temperatur	°C / °F	<100 / 210
Gewicht	kg	2.25
Masse	mm	375 × 108 × 112
Konformitätszeichen		CE
Schutzklasse I		

Technische Änderungen vorbehalten

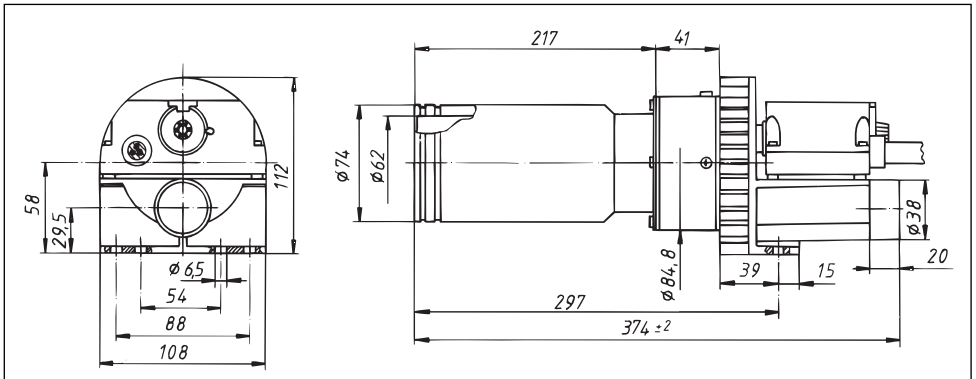
Gerätebeschreibung



- 1 Knickschutztülle für Netz-Anschlusskabel
- 2 Einblasstutzen $\varnothing 38$
- 3 Anschlussgehäuse
- 4 Montagefuss
- 5 Heizelementrohr mit Schutzrohr

Einbau

- Gerät muss mit zwei M4-Schrauben am **Montagefuss (4)** befestigt werden.
- Der Einbau muss gewährleisten, dass
 - nur kalte Luft angesaugt wird
 - kein (Wärme-) Rückstau entsteht
 - das Heissluftgerät nicht von einem anderen Heissluftgerät getroffen wird.
- Das Gerät vor Vibrationen und Erschütterungen schützen.
- Einbaumasse in mm.



Luftversorgung

- **Um Gerät und Heizelement zu schützen, darf die vorgeschriebene minimale Luftmenge keinesfalls unterschritten und die maximale Temperatur (gemessen 3 mm vor dem Heizelementrohr) keinesfalls überschritten werden. Falls die Luftmenge unterbrochen oder die minimale Luftmenge unterschritten wird, muss gleichzeitig auch die Stromzufuhr unterbrochen werden.**
- Als Luftversorgung müssen Leister-Gebläse verwendet werden (Drehrichtung und elektrischen Anschluss beachten).
- Bei staubhaltiger Luft Leister Edelstahlfilter am Gebläse-Ansaugstutzen verwenden. Bei besonders kritischen Stäuben (z.B. Metall-, elektrisch leitende- oder feuchte Stäube), müssen spezielle Filter verwendet werden, um Kurzschlüsse im Gerät zu vermeiden.
- Der Lufterhitzer darf nur mit Luft bis max 100 °C / 210 °F versorgt werden.

Betrieb

- Gerät ans elektrische Netz anschliessen
- Das Netzanschlusskabel muss entsprechenden Leiterquerschnitt aufweisen und fachmännisch angeschlossen werden.
- Nach Bedarf entsprechende Düse oder Reflektor montieren (siehe Achtung).
- Es muss darauf geachtet werden, dass die Heissluft frei ausströmen kann da ansonsten durch Wärmerückstau das Gerät Schaden leiden kann (Brandgefahr!).
- Firma Leister Technologies AG wie auch autorisierte Verkaufs- und Service-Stellen bieten kostenlose Beratung und Einführung im Bereich der Anwendungen von Luftherzern an (siehe Seite 3).
- Nach Gebrauch, Gerät durch Nachfliessen von Kaltluft abkühlen lassen.
(Vermeidung von Wärmerückstau).

ACHTUNG:

- * **Um das Gerät sowie Heizelement zu schützen, darf die minimale Luftmenge (siehe Seite 4) durch Düsen oder Reflektoren keinesfalls gedrosselt werden.**
- * **Im Netzanschluss muss eine geeignete Vorrichtung zur *allpoligen Trennung* vom Netz mit einem **Kontaktabstand von 3 mm** vorhanden sein.**

Zubehör

- Es darf nur Leister Zubehör verwendet werden.
- Beim Wechseln der Düse oder Reflektor zuvor Gerät abkühlen lassen.

Service und Reparatur

- Reparaturen sind ausschliesslich von autorisierten Leister Service-Stellen ausführen zu lassen. Diese gewährleisten innert nützlicher Frist einen fachgerechten und zuverlässigen Reparatur-Service mit Original-Ersatzteilen gemäss Schaltplänen und Ersatzteillisten.

Gewährleistung

- Für dieses Gerät besteht eine grundsätzliche Gewährleistung von einem (1) Jahr ab Kaufdatum (Nachweis durch Rechnung oder Lieferschein). Entstandene Schäden werden durch Ersatzlieferung oder Reparatur beseitigt. Heizelemente sind von dieser Gewährleistung ausgeschlossen.
- Weitere Ansprüche sind, vorbehältlich gesetzlicher Bestimmungen, ausgeschlossen.
- Schäden, die auf natürliche Abnutzung, Überlastung oder unsachgemässe Behandlung zurückzuführen sind, werden von der Gewährleistung ausgeschlossen.
- Keine Ansprüche bestehen bei Geräten, die vom Käufer umgebaut oder verändert worden sind.



Please read operating instructions carefully before use and keep for future reference.

LE 5000 HT (without electronics) Air heater (900 °C / 1650 °F)

Application

- The Leister air heater type 5000 HT is **suitable for building into machines, installations or appliances and is designed for continuous operation.**
- **Drying and heating processes** of various types.
- **Shrinking and welding** packaging films and moulded parts.
- **Heating** conveyor ovens or heat tunnels.
- **Activating and loosening** solvent free adhesives and melt adhesives.
- **Sterilizing** packaging materials such as bottles, corks and containers.
- **Separating and fusing** synthetic fibres and fabrics.
- **Soldering processes** on thin metal parts.
- **Speeding up** mixing processes and **dissolving** foams which can arise during mixing and filling operations.
- **Removing** plastic mould flash and putting a **shine** on plastic surfaces.



Warning



Danger of death when opening the device, as live parts and connections are exposed. The device must be fully disconnected from the mains before opening it.



Danger of fire and explosion if air heaters are installed and used incorrectly, especially in the vicinity of flammable materials and explosive gases.



Danger – can cause burns! Do not touch the heating element tube and nozzle while they are hot. Allow the device to cool. Do not direct hot-air jet towards people or animals.



Caution



The nominal voltage indicated on the device must correspond to the mains voltage.



Devices of protection class I must be earthed with a protective earth conductor.



The device must not be left unattended when in use. Heat can reach combustible materials which are out of sight. The device may only be used by trained personnel or under their supervision. Children may not use the device under any circumstances.



Keep away from wet and damp areas.

Installation declaration

(As defined by the EC Machinery Directive 2006/42; Annex II B)

Leister Technologies AG, Galileo-Strasse 10, CH-6056 Kaegiswil/Switzerland hereby declares that the incomplete machine

Designation: **Air heater**

Type: **LE 5000 HT**

– insofar as is possible from the scope of supply – corresponds to the applicable fundamental requirements of the EC Machinery Directive (2006/42).

The incomplete machine furthermore corresponds to the requirements of the following EC directive(s):

EC directive(s): Electromagnetic Compatibility 2004/108

Low Voltage Directive 2006/95

Harmonised standards: EN 12100-1, EN 12100-2, EN 60204-1, EN 14121-1,

EN 55014-1, EN 55014-2, EN 61000-6-2,

EN 61000-3-12, EN 61000-3-11,

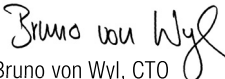
EN 62233, EN 60335-2-45

We furthermore declare that the special technical documents pursuant to Annex VII (Part B) have been compiled for this incomplete machine and that we are committed to communicate these electronically to the market surveillance authorities upon justified request.

Name of the documentation officer: Patrick Rieder, Compliance Manager

The commissioning of the incomplete machine is prohibited until it may be determined that the machine in which the incomplete machine has been installed corresponds to the provisions of the EC Machinery Directive (2006/42).

Kaegiswil, 28.11.2011


Bruno von Wyl, CTO



Beat Mettler, COO

Disposal



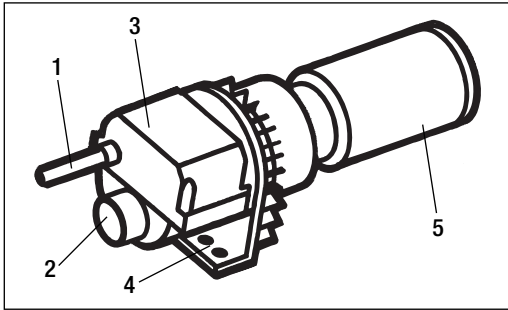
Power tools, accessories and packaging should be recycled. For EU countries only: do not dispose of power tools in your household rubbish! According to the European Directive 2002/96 on waste electrical and electronic equipment and its implementation in national law, power tools which can no longer be used must be collected separately and recycled.

Technical data

Voltage	V~	3 × 400
Frequency	Hz	50 / 60
Power consumption	kW	10.8
Min. Airflow	l/min.	635
Max. Temperature	°C / °F	900 / 1650
Ambient temperature	°C / °F	<100 / 210
Weight	kg	2.25
Size	mm	375 × 108 × 112
Conformity mark		CE
Protection class I		

Technical data and specifications are subject to change without prior notice.

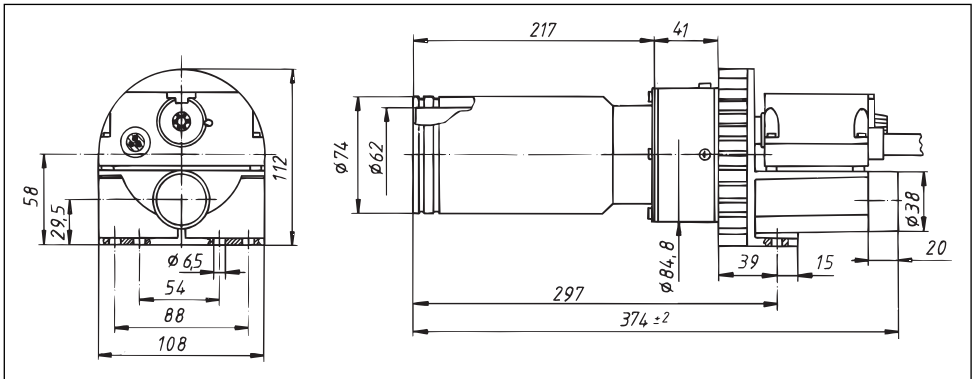
Description of tool



- 1 Protective sleeve for cable to mains
- 2 Air intake connection $\varnothing 38$
- 3 Connection housing
- 4 Installation stand
- 5 Element housing with protective sleeve

Installation

- The tool should be fixed by using two M4 screws on the **installation stand (4)**.
- When installing the tool, ensure that:
 - only cold air is sucked in
 - no (warm air) back pressure develops
 - the hot air tool is not in direct line of another hot air tool.
- Protect the tool from vibration and shock.
- Installation dimensions in mm



Air supply

- **To protect the tool and the element, the air flow must under no circumstances fall below the specified minimum, and the maximum temperature (measured 3 mm in front of the element housing) must under no circumstances be exceed-ed. Should the air flow be interrupted or the air flow fall below the minimum, the mains must be disconnected at the same time.**
- Leister blowers must be used for the air supply (pay attention to the direction of rotation and the electrical connection).
- For use in a dusty environment the tool should be fitted with a Leister stainless steel filter on the air intake connection. Where a particularly critical dust problem exists (eg metal, electrically charged or damp dust) special filters must be used to avoid short circuiting the tool.
- The hot air tool should only be supplied with air up to a max. 100 °C / 210 °F.

Operation

- Connect tool to the mains.
- The mains connection cable should have the corresponding cross section area of conductor and should be fitted by a specialist.
- As required, push-fit appropriate nozzle or reflector (see caution).
- Make sure that the hot air can flow freely as otherwise back pressure could damage the tool (fire hazard).
- The LEISTER Process Technologies, as well as the authorized Sales and Service Centres, offer advice and an introduction to the areas of application of hot air tools, free of charge (see page 7).
- After use, allow the tool to cool down by letting cold air flow through it (preventing warm air back pressure).

CAUTION:

*** To protect the tool as well as the element, the minimum air flow (see page 8) must in no way be impeded by the nozzles or reflectors.**

*** The mains connection should have a suitable *double pole isolator* with a *3 mm distance between contacts*.**

Accessories

- Only Leister accessories should be used.
- Let the tool cool down before changing the nozzle or reflector.

Service and repairs

- Repairs should only be carried out by authorised **Leister Service Centres**. They guarantee a correct and reliable repair service within reasonable period, using original spare parts in accordance with the circuit diagrams and spare parts lists

Warranty

- For this tool, we generally provide a warranty of one (1) year from the date of purchase (verified by invoice or delivery document). Damage that has occurred will be corrected by replacement or repair. Heating elements are excluded from this warranty.
- Additional claims shall be excluded, subject to statutory regulations.
- Damage caused by normal wear, overloading or improper handling is excluded from the guarantee.
- Warranty claims will be rejected for tools that have been altered or changed by the purchaser.



Instructions d'utilisation à lire très attentivement avant mise en marche et à conserver pour besoins ultérieurs

LE 5000 HT (sans électronique) Chauffe-air (900 °C / 1650 °F)

Application

Le chauffe-air Leister 5000 HT est prévu pour le montage sur machines, installations ou appareils, il est conçu pour le travail en continu.

- **Préchauffage** de moules de fonderie
- **Accélération** de séchage dans des processus à grande vitesse
- **Régénération** des filtres à particules de suie
- **Simulation** de vieillissement en flux de turbines
- **Accélération** de réactions chimiques
- **Maintien en température** dans le travail du verre
- **Chauffage** des fours-tunnels pour accélérer le défilement
- **Processus** d'allumage des chambres de combustion
- **Soudage** à l'étain
- **Étamage**
- **Rétraction et soudage** des films d'emballage, housses et pièces préformées



Avertissement



Danger de mort à l'ouverture de l'appareil, car des composants et des liaisons sous tension sont découverts. Avant d'ouvrir l'appareil, débranchez-le du secteur sur tous les pôles.



Risque d'incendie et d'explosion en cas de montage et d'utilisation non conformes de chauffe-air, en particulier à proximité de matériaux inflammables et de gaz explosifs.



Risque de brûlure ! Ne touchez pas le tuyau de la résistance et la buse s'ils sont chauds. Laissez refroidir l'appareil. Ne dirigez pas le jet d'air chaud sur les personnes ou les animaux.



Attention



La tension nominale indiquée sur l'appareil doit correspondre à la tension du secteur.



Les appareils de classe de protection I doivent être mis à la terre avec un conducteur de protection.



L'appareil doit fonctionner sous supervision.
La chaleur peut atteindre des matériaux inflammables se trouvant hors de portée de vue. L'appareil doit être utilisé exclusivement par des spécialistes formés ou sous leur supervision. L'utilisation de l'appareil par des enfants est strictement interdite.



Protégez l'appareil de l'humidité et de la pluie.

Déclaration d'incorporation

(Selon la Directive Machines 2006/42; Annexe II B)

Par la présente, **Leister Technologies AG, Galileo-Strasse 10, CH-6056 Kaegiswil/Suisse** déclare que la quasi-machine

Désignation: **Air heater**

Type: **LE 5000 HT**

– dans la mesure où l'étendue de livraison le permet – est conforme aux exigences essentielles applicables de la directive Machines (2006/42/CE).

La quasi-machine satisfait en outre aux exigences de la/des directive(s) suivante(s) :

Directive(s) CE : Compatibilité électromagnétique 2004/108

Directive Basse Tension 2006/95

Normes harmonisées : EN 12100-1, EN 12100-2, EN 60204-1, EN 14121-1,

EN 55014-1, EN 55014-2, EN 61000-6-2,

EN 61000-3-12, EN 61000-3-11,

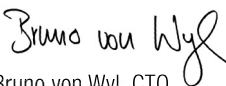
EN 62233, EN 60335-2-45

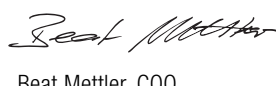
De plus, nous confirmons également que la documentation technique spécifique à cette quasi-machine a été préparée conformément à l'Annexe VII (Partie B) et nous nous engageons à la remettre aux autorités de surveillance du marché par voie électronique.

Nom du responsable de la documentation : Patrick Rieder, Responsable de la conformité

La mise en service de cette quasi-machine est interdite tant qu'il n'a pas été constaté que la machine dans laquelle elle doit être incorporée est conforme aux dispositions de la directive Machines (2006/42/CE).

Kaegiswil, 28.11.2011


Bruno von Wyl, CTO


Beat Mettler, COO

Elimination



Les appareils électriques, accessoires et emballages doivent être recyclés dans le respect de l'environnement. Uniquement pour les pays européens : ne jetez pas les appareils électriques dans les déchets ménagers ! Conformément à la directive européenne 2002/96 relative aux déchets d'équipements électriques et électroniques et à son application au droit national, les appareils électriques usagés doivent être collectés séparément et recyclés dans le respect de l'environnement.

Caractéristiques techniques

Tension	V~	3 × 400
Fréquence	Hz	50 / 60
Puissance	kW	10.8
Débit d'air minimum	l/min.	635
Température maximale	°C / °F	900 / 1650
Température minimale	°C / °F	<100 / 210
Poids	kg	2.25
Dimensions	mm	375 × 108 × 112
Marque de conformité		CE
Classe de protection I		⚡

Sous réserve de modifications techniques

Mise en marche

- Raccorder l'appareil au courant électrique
- Le câble d'alimentation doit avoir la section requise et le raccordement fait par un professionnel.
- Selon nécessité, monter la buse ou le déflecteur approprié (voir ATTENTION).
- On veillera à ce que le flux d'air chaud puisse sortir librement sinon un retour d'air chaud pourrait entraîner des dommages pour l'appareil (danger d'incendie).
- La firme Leister ainsi que ses agents agréés et leurs services après-vente vous offrent des conseils et instructions gratuits concernant l'utilisation des chauffe-air (voir page 11).
- Après utilisation, laisser refroidir l'appareil par le passage d'air froid (éviter les retours de chaleur).

ATTENTION:

- * ***Pour protéger aussi bien l'appareil que la résistance, le débit d'air minimum (voir page 12) ne devra en aucun cas être réduit par des buses ou des déflecteurs.***
- * ***La connexion au réseau électrique doit comporter une installation de sécurité permettant de **séparer tous les contacts** en une opération avec **3 mm entre ceux-ci**.***

Accessoires

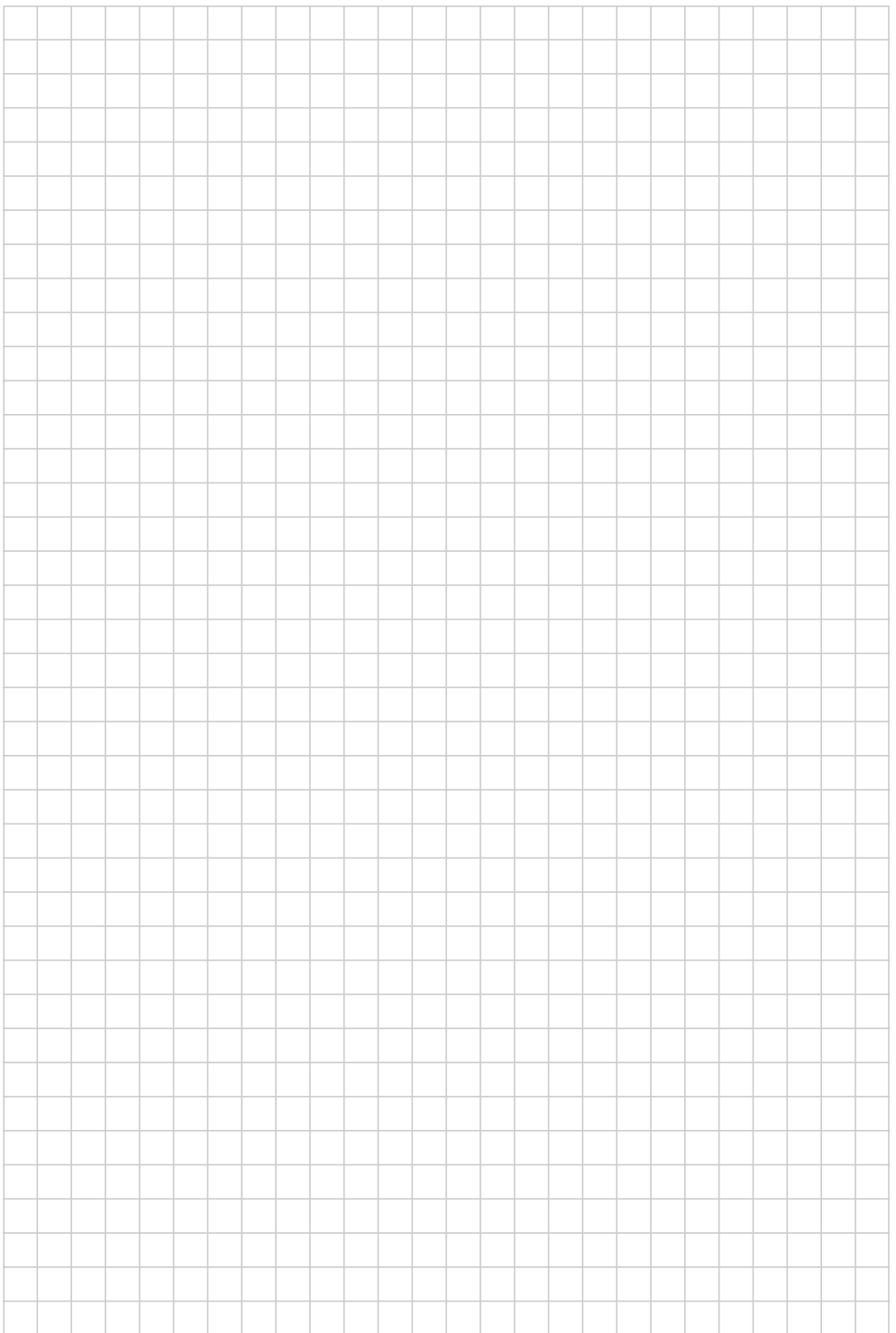
- On ne doit utiliser que des accessoires Leister.
- Refroidir l'appareil avant tout changement de buse ou réflecteur.

Maintenance et réparation

- Les réparations doivent être réalisées exclusivement par les SAV Leister compétents. Ils garantissent un service de réparation approprié et fiable avec des pièces d'origine, conformément aux schémas de câblage et aux listes des pièces de rechange.

Garantie

- L'appareil est couvert par une garantie de base d'un (1) an à compter de la date d'achat (prouvée grâce à la facture ou au bon de livraison). Une livraison de remplacement ou des réparations permettent de corriger les dommages survenus. Les résistances sont exclues de cette garantie.
- Toute autre prétention est exclue, sous réserve des dispositions légales applicables.
- Les dommages imputables à l'usure naturelle, à une surcharge ou à une manipulation non conforme sont exclus de la garantie.
- Toute prétention est exclue pour les appareils qui ont été transformés ou modifiés par l'acheteur.





Your authorised Service Centre is:

Leister Technologies AG
Galileo-Strasse 10
CH-6056 Kaegiswil/Switzerland
Tel. +41 41 662 74 74
Fax +41 41 662 74 16
www.leister.com
sales@leister.com